



产品系列

产品型号	温度范围	隔离耐压	封装
CTM1044KAT	-40℃~+85℃	3500VDC	DIP10

RoHS

产品特性

- ◆ 符合 ISO11898-2、ISO11898-5 标准
- ◆ 未上电节点不影响总线
- ◆ 具有待机控制引脚
- ◆ 超低待机电流
- ◆ 具有显性超时保护功能
- ◆ 具有总线远程唤醒功能
- ◆ 单网络最多可连接 110 个节点
- ◆ 具有极低电磁辐射和高的抗电磁干扰性

产品应用

- ◆ 汽车电子
- ◆ BMS
- ◆ 充电桩
- ◆ 石油化工
- ◆ 电力监控
- ◆ 工业控制
- ◆ 智能家居等

产品型号

产品型号	电源电压 (范围) (VDC)	待机电流 (mA, Typ)	静态电流 (mA, Typ)	最大工作电流 (mA)	传输波特率 (bps)	节点数 (pcs)	类型
CTM1044KAT	3.3 (3.15-3.45)	0.12	24	115	40k~1M	110	待机可唤醒

输入特性

参数		符号	条件	最小值	典型值	最大值	单位
输入电压		V_{CC}		3.15	3.3	3.45	VDC
TXD 逻辑电平	高电平	V_{IH}		$0.7V_{CC}$	--	$V_{CC}+0.5$	
	低电平	V_{IL}		0	--	$0.3V_{CC}$	
RXD 逻辑电平	高电平	V_{OH}	$I_{RXD} = -1.5 \text{ mA}$	$V_{CC}-0.4$	$V_{CC}-0.2$	--	
	低电平	V_{OL}	$I_{RXD} = 1.5 \text{ mA}$	--	0.2	0.4	
STB 控制电平	高电平 (正常模式)	V_{STB_IH}		1.5	--	5	
	低电平 (待机模式)	V_{STB_IL}		--	--	0.5	
输入电流	正常模式	I_{VCC_NOM}	STB=1	--	24	115	mA
	待机模式	I_{VCC_STB}	STB=0, TXD=1, 总线隐性	--	0.12	0.25	
TXD 驱动电流		I_T		2	--	--	mA
RXD 输出电流		I_R		--	--	2	
TXD 上拉电阻		R_{TXD}		--	10	--	kΩ
STB 下拉电阻		R_{STB_PD}		--	10	--	
串行接口		3.3V 标准 CAN 控制器接口					

输出特性

参数	符号	条件	最小值	典型值	最大值	单位	
显性电平 (逻辑 0)	CANH	$V_{(OD)CANH}$	$R_L=60\Omega$	2.75	3.5	4.5	VDC
	CANL	$V_{(OD)CANL}$	$R_L=60\Omega$	0.5	1.5	2.25	
隐性电平 (逻辑 1)	CANH	$V_{(OR)CANH}$	no load	2	2.5	3	
	CANL	$V_{(OR)CANL}$	no load	2	2.5	3	
差分电平	显性(逻辑 0)	$V_{diff(d)}$	$R_L=60\Omega$	1.5	2	3.0	
	隐性(逻辑 1)	$V_{diff(r)}$	$R_L=60\Omega$	-0.12	0	+0.012	
共模电压	正常模式	V_{CM}	CANH、CANL	-30	--	+30	
	待机模式			-12	--	+12	
总线引脚最大耐压		V_X	CANH、CANL	-58	--	+58	
总线引脚漏电流		I_L	$V_{CC}=0V,$ $V_{CANH/L}=5V$	-5	--	+5	μA
CAN 总线接口		符合 ISO11898-2、ISO11898-5 标准, 双绞线输出					

传输特性

参数名称	符号	条件	最小值	典型值	最大值	单位	
数据延时 (正常模式)	TXD 发送	t_T	$R_L=60\Omega$	--	180	--	ns
	RXD 接收	t_R	$R_L=60\Omega$	--	180	--	
	循环延迟	$t_{PD(TXD-RXD)}$	$R_L=60\Omega$	--	360	500	
模式切换 稳定时间	STB: 0-->1	$t_{STB_DELAY_UP}$	--	--	70	μs	
	STB: 1-->0	$t_{STB_DELAY_DOWN}$	--	--	350	μs	
TXD 显性超时时间		$t_{to(dom)TXD}$	STB=1, $R_L=60\Omega$	1.2	--	3.8	ms
待机唤醒滤波时间		t_{WK_FT}		0.5	--	1.85	μs

极限特性

参数名称	条件	最小值	典型值	最大值	单位
输入冲击电压 ⁽¹⁾ (1s, max)		-0.7	--	5	VDC
引脚焊接温度	焊点距离外壳 1.5mm, 10 秒	--	--	300	$^{\circ}C$
热插拔		不支持			

一般特性

参数名称	条件	最小值	典型值	最大值	单位
隔离电压	输入-输出, 时间 1 分钟, 漏电流小于 1mA	3500	--	--	VDC
绝缘电阻	输入-输出, 绝缘电压 500VDC	1	--	--	G Ω
热保护点		--	170	--	$^{\circ}C$
封装尺寸		19.90×16.90×7.30			mm
外壳材料		黑色阻燃塑胶外壳, 符合 UL94 V-0 标准			

环境特性

参数名称	条件	最小值	典型值	最大值	单位
工作温度		-40	--	+85	$^{\circ}C$
存储温度		-55	--	+125	
外壳温升	$T_a=25^{\circ}C$	--	10	25	
存储湿度	无凝结	--	--	95	%
冷却方式		自然空冷			
振动		5-200Hz, 5G, 0.75mm. along X, Y and Z			

工作模式

模式	VCC	STB	TXD	RXD	总线特征	唤醒功能
正常模式	3.15-3.45V	高电平	低电平, 总线显性 高电平, 总线隐性	总线显性, 低 总线隐性, 高	驱动器受 TXD 控制, 接收器返回总线状态 至 RXD	禁能
待机模式	3.15-3.45V	低电平 /悬空	不影响总线	返回唤醒信号	总线通过内部输入电 阻下拉到参考地	使能
未上电	0V	X	X	--	高阻, 不影响总线	无

EMC 特性

EMS	静电放电抗扰度	IEC/EN 61000-4-2	Contact±4kV/Air±8kV(裸机, 信号端口) ⁽²⁾	Perf. Criteria B
	脉冲群抗扰度	IEC/EN 61000-4-4	±2kV(裸机, 信号端口) ⁽²⁾	Perf. Criteria B
	共模浪涌抗扰度	IEC/EN 61000-4-5	共模±2kV(裸机, 信号端口) ⁽²⁾	Perf. Criteria B
		IEC/EN 61000-4-5	差模±2kV/共模±4kV(应用电路图 5, 图 6) ⁽²⁾	Perf. Criteria B
	传导骚扰抗扰度	IEC/EN 61000-4-6	3Vr.m.s(裸机)	Perf. Criteria A

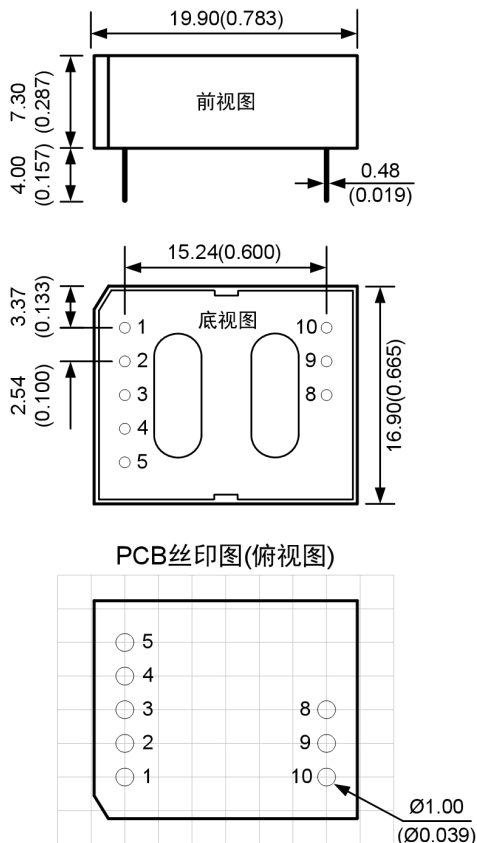
注: (1) 输入电压不能超过所规定范围值, 否则可能会造成永久性不可恢复的损坏。

(2) 静电放电抗扰度、脉冲群抗扰度、共模浪涌抗扰度仅限于 CAN 通信端口, CANH、CANL 或 CANG;

测试时 CAN 总线端口均悬空, 其中浪涌抗扰度采用开路电压 1.2/50μs, 短路电流 8/20μs 组合波进行测试, 源阻抗 2Ω。

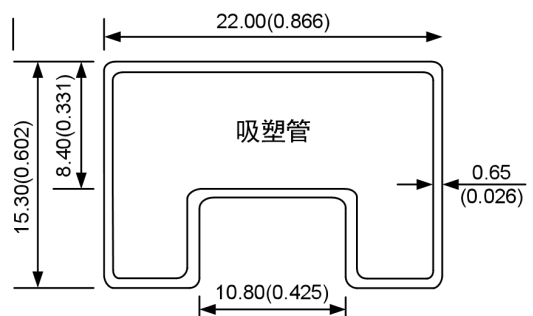
(3) 如没有特殊说明, 本手册中的参数都是在 25℃, 湿度 40%~75%, 输入标称电压下测得。

外观与包装尺寸



注:
尺寸单位: mm(inch)
未标注之公差: ±0.25(±0.010)
栅格距离: 2.54×2.54mm

引脚	名称	功能
1	VCC	输入电源正
2	GND	输入电源地
3	TXD	发送脚 (数据输入端)
4	RXD	接收脚 (数据输出端)
5	STB	待机控制脚
8	CANH	CANH引脚
9	CANL	CANL引脚
10	CANG	隔离输出电源地



注:
尺寸单位: mm(inch)
未标注之公差: ±0.50(±0.020)
L=282(11.102), 管装数量: 15pcs
外箱规格: 304×120×40mm
外箱包装数量: 150pcs

功能说明

1. 正常模式

当 STB 引脚输入高电平时，模块进入正常工作模式。在此模式下，模块可以通过 CAN 总线发送和接收数据。模块内部驱动器将 TXD 引脚的数字信号转换为 CANH、CANL 引脚的差分信号。模块内部接收器将 CANH、CANL 引脚的差分信号转换为 RXD 的数字信号。

2. 待机模式

当 STB 引脚输入低电平或处于悬空状态时，模块进入低功耗待机模式。在此模式下，模块无法通过 TXD 引脚将数据发送至 CAN 总线上，而且无法准确返回 CAN 总线上的信息。模块 RXD 会始终保持高电平，直到模块检测到有效的总线唤醒信号。模块检测到唤醒信号唤醒后，RXD 引脚返回总线上持续时间大于 t_{WK_FT} 的显性电平，直至重新由正常模式切换至待机模式。

在待机模式下，模块的 CANH、CANL 引脚通过内部输入电阻下拉到参考地 CANG。

检测到唤醒信号后，将 STB 引脚置高，产品重新进入正常模式。

3. 远程唤醒

CTM1044KAT 内部具有唤醒滤波器，目的是为了过滤总线异常、噪声、浪涌等造成的非真实唤醒信号。当模块检测到总线上的有效唤醒信号后，模块才会唤醒并在 RXD 返回总线上的信号。总线唤醒的显性或隐性信号持续时间必须大于 t_{WK_FT} ，该信号才会被识别。由于 t_{WK_FT} 有一定的范围，对于不同唤醒时序，可能会出现以下几种情况：

- ◆ 唤醒信号持续时间小于 $t_{WK_FT(MIN)}$ ，不会被识别；
- ◆ 唤醒信号持续时间大于 $t_{WK_FT(MIN)}$ ，小于 $t_{WK_FT(MAX)}$ ，可能会被识别；
- ◆ 唤醒信号持续时间大于 $t_{WK_FT(MAX)}$ ，一定会被识别。

因此为了模块被有效唤醒，一个完整的唤醒信号应包含一个显性电平，一个隐性电平，最后一个显性电平结束，三个电平持续时间均应大于 $t_{WK_FT(MAX)}$ ，一旦模块接收到唤醒信号的第一个显性电平，模块将继续等待接收第二个隐性电平，之后继续等待接收第三个显性电平，模块等待期间出现的不符合要求的信号将会被过滤掉，待唤醒时序全部接收完成后，模块会将 RXD 引脚置低以接收总线上持续时间大于 t_{WK_FT} 的显性电平。CAN 控制器检测到模块 RXD 引脚信号后将被唤醒，此时可置 STB 引脚为高，产品将进入正常模式。

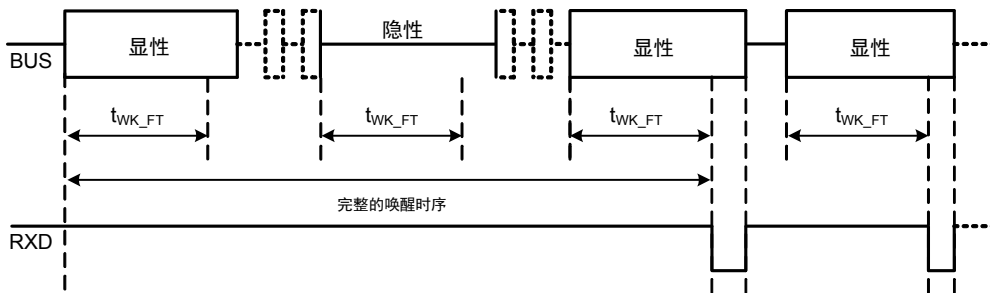


图 1 唤醒机制时序图

4. 显性超时

当 TXD 被置为低时，模块内部的“显性超时”定时器即会启动。如果 TXD 引脚的低电平持续时间大于 $t_{to(dom)TXD}$ ，内部发送器将被禁止，并释放总线至隐性电平。这个功能是为了防止硬件或软件错误导致总线持续保持显性电平，避免总线瘫痪。当 TXD 引脚被置为高后，“显性超时”定时器重置。如图 2 是显性超时功能的时序图。

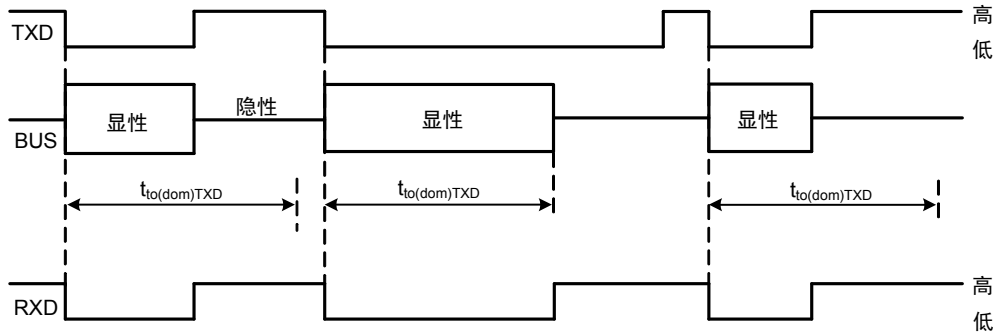


图 2 显性超时功能时序图

电路设计与应用

1. 典型连接电路

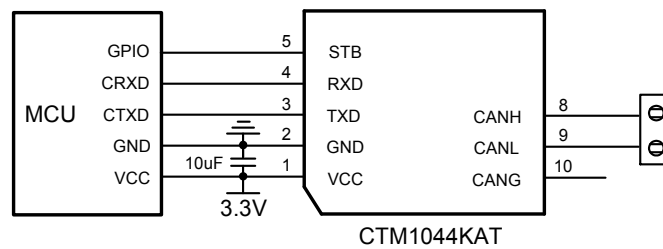


图 3 典型连接电路图

在使用环境优良的简单应用中，如收发器测试、产品短距离通信测试等。模块接上电源，端口和 MCU 及 CAN 网络总线连接，无需外加器件便可直接使用，如图 3。其他场合使用时，请参考下文的“推荐组网方式”进行组网接线。若总线使用环境恶劣，需户外布线等，请参考下文的“端口保护推荐电路”，适当地增加外围保护器件。

2. 推荐组网方式

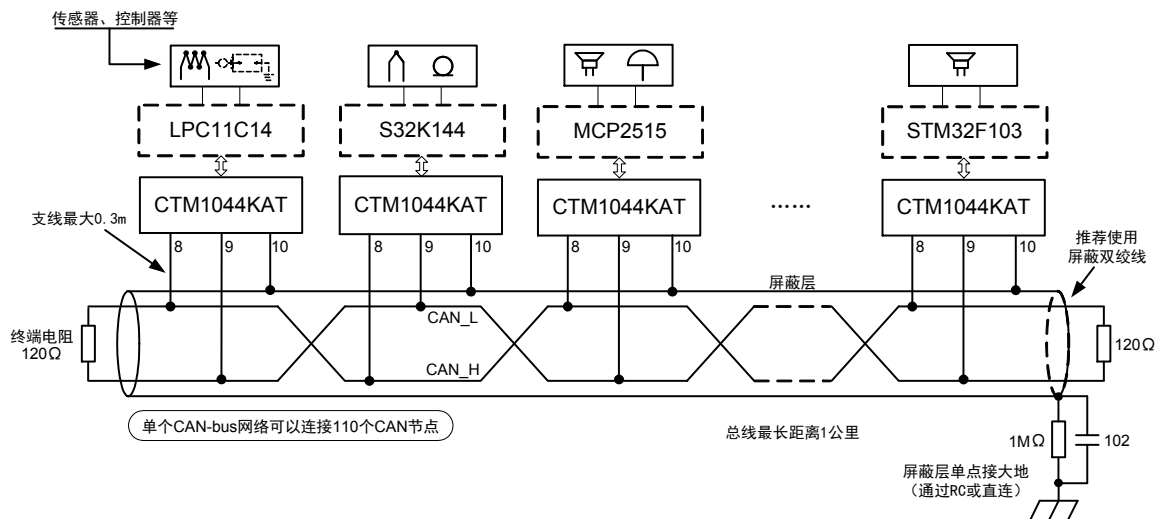


图 4 单个 CAN 总线网络推荐组网方式

单个 CAN 总线网络推荐组网方式如图 4，每个网络可接入 110 个 CAN 节点。使用 CTM1044KAT 系列产品时，最长通讯距离为 1km。如果需要接入更多节点或通讯距离更长时，可通过 CAN 中继器等设备进行扩展。

3. 端口保护推荐电路

一些应用场合要求高的浪涌防护等级，配合致远电子 SP00S12 信号浪涌抑制器，按非屏蔽对称通信线实验配置进行测试，可使 CAN 节点可满足 IEC/EN61000-4-5 差模±2kV，共模±4kV 浪涌等级要求。SP00S12 与 CTM1044KAT 之间的连接简单，使用方便，只需占用极小面积，即可提高 CAN 节点的浪涌防护等级。CTM1044KAT 配合 SP00S12 使用的推荐电路如图 5。

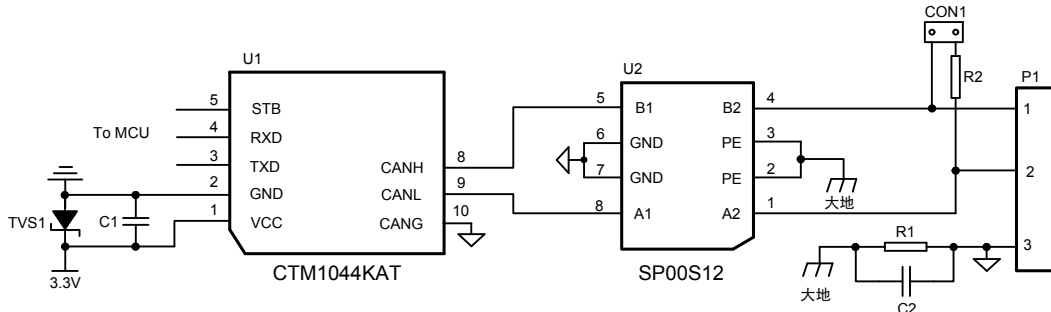


图 5 端口保护推荐电路 1

模块应用在户外等恶劣的现场环境时，容易遭受大能量的雷击，此时需要对 CAN 信号端口添加更高等级的防护电路，保证模块不被损坏以及总线的可靠通讯。如图 6 提供了一个针对大能量雷击浪涌的推荐防护电路接线图，按照非屏蔽对称通信线实验配置进行测试，可使 CAN 节点可满足 IEC/EN61000-4-5 差模±2kV，共模±4kV 浪涌等级要求。另外，组网时建议使用屏蔽双绞线，并对屏蔽层进行可靠的单点接地。若在一些电磁干扰非常严重的场合，建议使用双层屏蔽双绞线，CANH、CANL、CANG 均进行连接，CANG 接于内屏蔽层，外屏蔽层单点接大地。

表 1 参数为推荐值，实际取值可根据防护等级及器件成本综合考虑进行调整。R3、R4 建议选用 PTC，D1~D6 建议选用快恢复二极管。

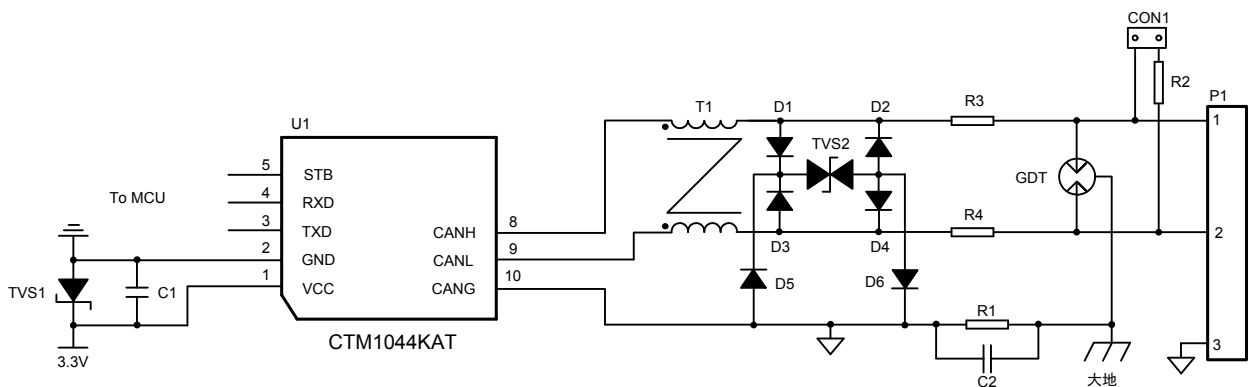


图 6 端口保护推荐电路 2

表 1 推荐参数表

标号	型号	标号	型号
C1	10μF, 25V	TVS1	SMBJ5.0A
C2	102, 2kV	TVS2	SMBJ15CA
R1	1MΩ, 1206	GDT	B3D090L
R2	120Ω, 1206	T1	HR600432, 51uH
R3,R4	SMD1812P014TF	D1~D6	HFM107
CON1	短路器	U1	CTM1044KAT

4. 注意事项

- (1) CAN 总线组网时，无论节点数多少，距离远近，工作速率高低，都需要在总线上加终端电阻。
- (2) CAN 控制器逻辑电平需与 CTM 隔离 CAN 收发模块相对应。
- (3) 组网时总线通讯距离与通讯速率以及现场应用相关，可根据实际应用和参考相关标准设计，通讯线缆选择屏蔽双绞线并尽量远离干扰源。远距离通讯时，终端电阻值需要根据通讯距离以及线缆阻抗和节点数量选择合适值。

广州致远电子股份有限公司

电话：400-888-4005

E-mail: power.sales@zlg.cn

网址: <http://www.zlg.cn>

特别声明：以上内容广州致远电子股份有限公司保留所有权利，未经我司同意，不正当使用我司产品数据手册，我司保留追究其法律责任的权利。产品数据手册更新时恕不另行通知，如需查看最新版本的信息，请访问我司官方网站或联系我司人员获取。