

## 产品系列

产品型号	温度范围	隔离耐压	封装
RSM3485PHT	-40℃~+85℃	2500VDC	DIP10
RSM485PHT	-40℃~+85℃	2500VDC	DIP10

## 产品特性

- ◆ 单一输入电源供电
- ◆ 具有隔离输出电源脚
- ◆ 自动收发数据功能
- ◆ 最多可连接 128 个节点
- ◆ 电磁辐射 EME 极低
- ◆ 电磁抗干扰 EMS 极高
- ◆ 集成电源隔离、信号隔离和总线 ESD 保护功能
- ◆ 通过 IEC62368、UL62368、EN62368 认证

## 产品应用

- ◆ 工业通讯
- ◆ 煤矿行业
- ◆ 电力监控
- ◆ 石油化工
- ◆ 楼宇自动化
- ◆ PLC 与变频器的通信
- ◆ .....

## 产品型号

产品型号	电源电压(范围) (VDC)	静态电流 (mA, Typ)	最大工作电流 (mA)	传输波特率 (kbps)	节点数 (pcs)	类型
RSM3485PHT	3.3 (3.15-3.45)	15	150	500	128	高速
RSM485PHT	5 (4.75-5.25)	12	120	500	128	高速

## 输入特性

参数	符号	条件	最小值	典型值	最大值	单位	
输入电压	V <sub>CC</sub>	RSM3485PHT	3.15	3.3	3.45	VDC	
		RSM485PHT	4.75	5	5.25		
TXD 逻辑电平	高电平	V <sub>IH</sub>	0.7V <sub>CC</sub>	--	V <sub>CC</sub> +0.5		
	低电平	V <sub>IL</sub>	0	--	0.3V <sub>CC</sub>		
RXD 逻辑电平	高电平	V <sub>OH</sub>	I <sub>RXD</sub> =-1.5mA	V <sub>CC</sub> -0.4	V <sub>CC</sub> -0.2		--
	低电平	V <sub>OL</sub>	I <sub>RXD</sub> =1.5mA	--	0.2		0.4
TXD 驱动电流	I <sub>TXD</sub>		2	--	--	mA	
RXD 输出电流	I <sub>RXD</sub>		--	--	10		
TXD 上拉电阻	R <sub>TXD</sub>		--	10	--	kΩ	
串行接口		RSM3485PHT	3.3V 标准 UART 接口				
		RSM485PHT	5V 标准 UART 接口				

## 输出特性

参数	符号	条件	最小值	典型值	最大值	单位
隔离输出电源电压	$V_O$	标称输入电压	4.95	5.15	5.35	VDC
隔离输出电压电流	$I_O$		--	--	100	mA
差分输出电压 A-B	$V_{OD}$	标称输入电压, 差分负载为 54Ω	1.5	--	$V_O$	VDC
差分输出电流 A-B	$I_{OD}$		28	--	--	mA
总线接口保护			ESD 静电保护			

## 传输特性

参数	条件	最小值	典型值	最大值	单位
内置上下拉电阻		--	47	--	kΩ
收发器输入阻抗	$-7V \leq V_{CM} \leq +12V$	48	--	--	
数据发送延时		--	1000	--	ns
数据接收延时		--	80	--	

## 真值表特性

收发功能	输入	输出	
发送功能	TXD	A	B
	1	1	0
	0	0	1
接收功能	$V_A - V_B$	RXD	
	$\geq +200mV$	1	
	$\leq -200mV$	0	
	$-200mV < V_A - V_B < +200mV$	不确定状态	

## 极限特性

参数	条件	最小值	典型值	最大值	单位
输入冲击电压 <sup>(1)</sup> (1s, max)	RSM3485PHT	-0.7	--	5	VDC
	RSM485PHT	-0.7	--	7	
引脚焊接温度	焊点距离外壳 1.5mm, 10 秒	--	--	300	°C
热插拔		不支持			

## 一般特性

参数	条件	最小值	典型值	最大值	单位
隔离电压	输入-输出, 时间 1 分钟, 漏电流小于 1mA	2500	--	--	VDC
绝缘电阻	输入-输出, 绝缘电压 500VDC	1	--	--	GΩ
封装尺寸		19.90×16.90×7.10			mm
外壳材料		黑色阻燃塑胶外壳, 符合 UL94 V-0 标准			
安规认证		IEC62368-1:2014/ EN62368-1:2014/UL62368-1			
安全等级		CLASS III			

环境特性

参数	条件	最小值	典型值	最大值	单位
工作温度		-40	--	+85	℃
存储温度		-55	--	+125	
外壳温升	Ta=25℃	--	15	25	
存储湿度	无凝结	--	--	95	%
冷却方式	自然空冷				
振动	5-200Hz, 5G, 0.75mm. along X, Y and Z				

EMC 特性

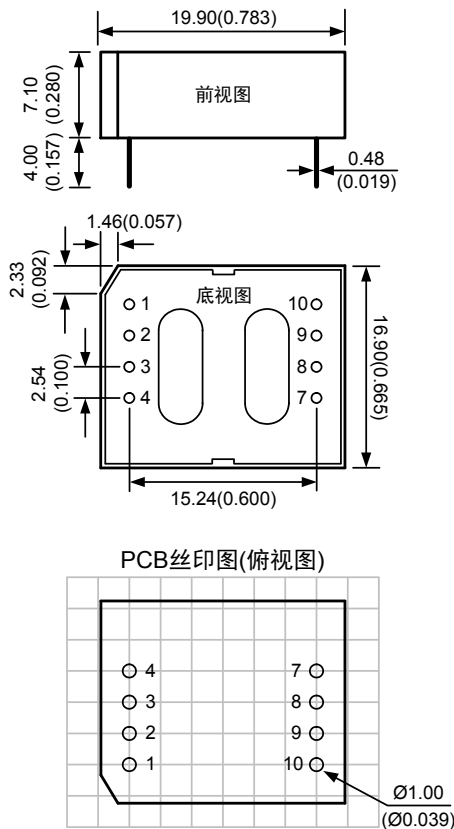
EMI	辐射骚扰	EN55032:2015	CLASS A
EMS	静电放电抗扰度	IEC/EN 61000-4-2 Contact ±4KV/Air ±8KV(裸机) <sup>(2)</sup>	Perf.Criteria B
		IEC/EN 61000-4-2 Contact ±8KV/Air ±15KV(图 2/图 3)	Perf.Criteria B
	脉冲群抗扰度	IEC/EN 61000-4-4 ±2KV <sup>(2)</sup>	Perf.Criteria B
	雷击浪涌抗扰度	IEC/EN 61000-4-5 共模 ±2KV(裸机) <sup>(2)</sup>	Perf.Criteria B
		IEC/EN 61000-4-5 差模 ±2KV, 共模 ±4KV(图 2/图 3)	Perf.Criteria B
传导骚扰抗扰度	IEC/EN 61000-4-6 3Vr.m.s <sup>(2)</sup>	Perf.Criteria A	

注：(1) 输入电压不能超过所规定范围值，否则可能会造成永久性不可恢复的损坏；

(2) 此参数仅限于 RS-485 通信端口，A、B 或 RGND；测试均为 RS-485 端口浮地，通信状态下测试；

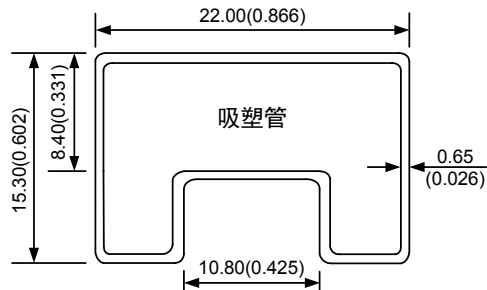
(3) 如没有特殊说明，本手册中的参数都是在 25℃，湿度 40%~75%，输入标称电压下测得。

外观与包装尺寸



注：  
尺寸单位：mm(inch)  
未标注之公差：±0.25(±0.010)  
栅格距离：2.54×2.54mm

引脚	名称	功能
1	VCC	输入电源正
2	GND	输入电源地
3	TXD	发送脚（数据输入端）
4	RXD	接收脚（数据输出端）
7	VO	隔离输出电源正
8	B	B脚
9	A	A脚
10	RGND	隔离输出电源地



注：  
尺寸单位：mm(inch)  
未标注之公差：±0.50(±0.020)  
L=282(11.102)，管装数量：15pcs  
外箱规格：304×120×40mm  
外箱包装数量：150pcs

电路设计与应用

1. 典型连接电路

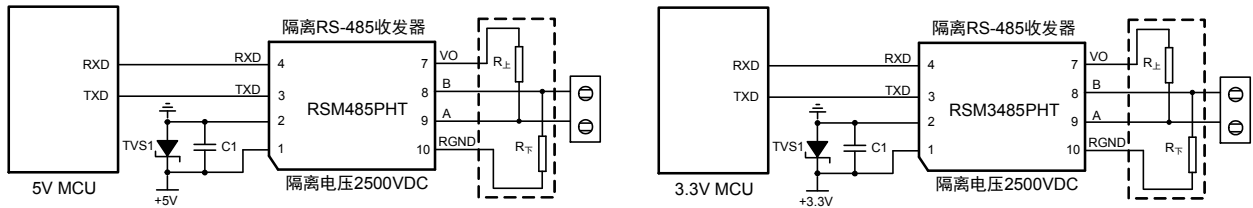


图 1 典型连接电路图

图 1 左边所示图为 5V MCU 系统 UART 接口与 RSM485PHT 隔离收发器模块的连接图，模块必须采用 5V 电源供电，模块的 TXD 和 RXD 脚接口匹配电平为 5V，不支持 3.3V 系统电平。图 1 右边所示图为 3.3V MCU 系统 UART 接口与 RSM3485PHT 隔离收发器模块的连接图，模块必须采用 3.3V 电源供电，模块的 TXD 和 RXD 脚接口匹配电平为 3.3V，不支持 5V 系统电平。

2. 推荐应用电路图

由于模块内部 A/B 线自带上下拉电阻和 ESD 保护器件，因此一般应用于环境良好的场合时无需再加 ESD 保护器件，如图 1 所示的典型连接电路图。但如果应用环境比较恶劣（如高压电力、雷击等环境），那么建议用户一定要在模块 A/B 线端外加 TVS 管、共模电感、防雷管、屏蔽双绞线或同一网络单点接大地等保护措施。

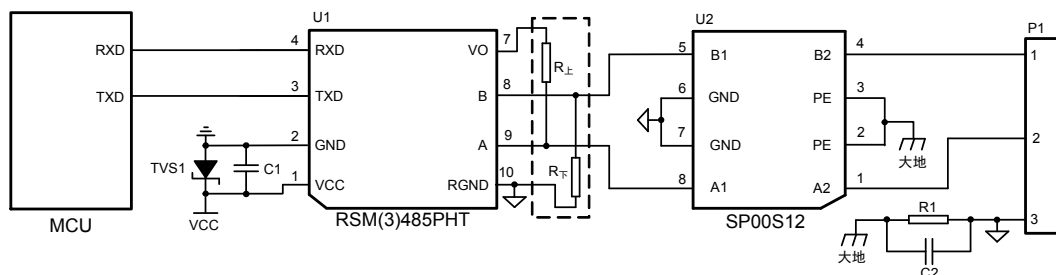


图 2 推荐应用电路 1

图 2 是 RSM(3)485PHT 配合致远电子 SP00S12 信号浪涌抑制器使用的应用电路图。SP00S12 与 RSM(3)485PHT 之间连接简单，使用方便，占板面积小。SP00S12 的详细参数请参考产品数据手册。

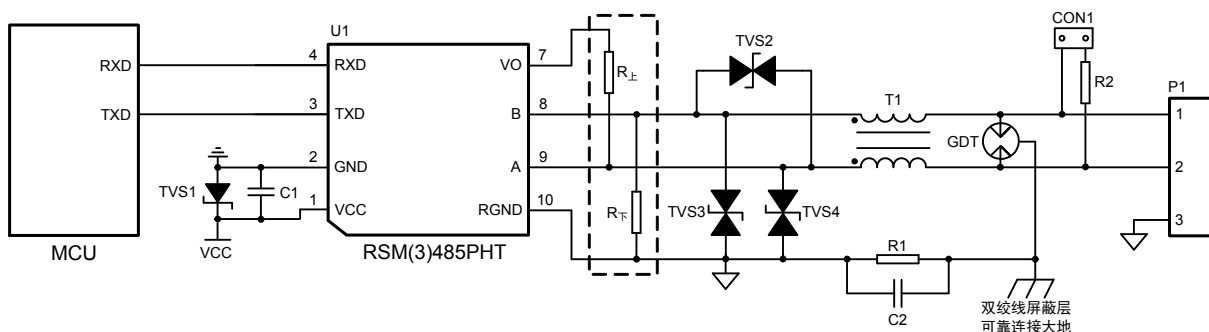


图 3 推荐应用电路 2

若需要满足特定的浪涌等级要求，建议使用图 3 所示的推荐保护电路，表 1 给出了一组推荐的器件参数，推荐电路图和参数值只做参考，请根据实际情况来确定适当的参数值。

表 1 推荐参数表

标号	型号	标号	型号
C1	10 $\mu$ F, 25V	TVS1	SMBJ5.0A
C2	102, 2KV, 1206	TVS2	SMBJ12CA
R1	1M $\Omega$ , 1206	TVS3, TVS4	SMBJ6.5CA
R2	120 $\Omega$ , 1206	GDT	3RL090M-5-S
R <sub>上</sub>	选择合适阻值匹配网络	T1	B82793S0513N201
R <sub>下</sub>	选择合适阻值匹配网络	U1	RSM 模块

### 3. 注意事项

(1) RSM485PHT 的 TXD 和 RXD 脚接口匹配电平为 5V, 不支持 3.3V 系统电平; RSM3485PHT 的 TXD 和 RXD 脚接口匹配电平为 3.3V, 不支持 5V 系统电平;

(2) 模块 5、6 脚未引出, 未使用引脚 7、10 时, 请悬空此引脚;

(3) 数据传输线请选用带屏蔽的双绞线, 同一网络的屏蔽层请单点接大地; 若要求 RS-485 网络具有更好的抗干扰能力, 可使用双层屏蔽双绞线, 每个节点的 RGND 连接至内屏蔽层, 外屏蔽层再单点连接至大地;

(4) 用户使用时一定要避免 VO 脚与 RGND 脚短路, 否则会损坏模块, 另外 VO 脚最好只用于上拉电阻电路, 不要用于其它电路供电;

(5) 当 RSM(3)485PHT 模块的 TXD 脚为高电平时, 模块同时处于接收状态和发送高电平状态, 因此若需接收数据, 请确保模块的 TXD 脚处于高电平;

(6) 从真值表特性可知, 该系列自动收发隔离 RS-485 收发器模块当 A/B 线差分电压大于等于+200mV 时, 模块接收电平为高; 当 A/B 线差分电压小于等于-200mV 时, 模块接收电平为低; 当 A/B 线差分电压大于-200mV 且小于+200mV 时, 模块接收电平为不确定状态, 设计时要确保模块接收不处于该状态。所以用户在设计或应用 RS-485 网络时, 要根据实际情况来决定是否加 120 $\Omega$  终端电阻。当使用该系列模块组网节点数太少时, 需要考虑在 A/B 线上各外加一个小阻值的上下拉电阻, 外加上下拉电阻与模块内部 A/B 线自带上下拉电阻是并联的。从而调整 A/B 线压差, 保证在不同节点时通讯都能正常。使用原则: 不管 RS-485 网络处于静态或动态情况, 都必须保证 A/B 线差分电压不在  $\pm 200$ mV 之间, 否则会出现通讯错误的现象。

广州致远电子股份有限公司

电话: 400-888-4005

E-mail: power.sales@zlg.cn

网址: <http://www.zlg.cn>

特别声明: 以上内容广州致远电子股份有限公司保留所有权利, 未经我司同意, 不正当使用我司产品数据手册, 我司保留追究其法律责任的权利。产品数据手册更新时恕不另行通知, 如需查看最新版本的信息, 请访问我司官方网站或联系我司人员获取。