



产品系列

产品系列	温度范围	通流容量	封装
SP00S12L	-40℃~+85℃	≤ 500A	DFN16

RoHS

产品特性

- ◆ 损耗小，响应快
- ◆ 抑制信号端浪涌
- ◆ 超小型贴片封装
- ◆ 通流容量：≤ 500A（8/20μS 模拟雷电波形）
- ◆ 满足 IEC/EN 61000-4-5 1.2/50μS Level 4 浪涌防护要求

产品应用

可用于各种信号传输系统，抑制雷击、浪涌、过压等干扰信号，对设备信号端口进行保护。本产品尤为适合 CAN、RS-485 等通信领域的浪涌防护。

产品型号

产品型号	最大工作电压(VDC)	最大传输波特率(Mbps)	额定电流(mA)	最大通流容量(A)
SP00S12L	12	10	50	500

保护特性

参数	符号	最小值	典型值	最大值	单位
通流容量	Id	--	--	500	A

传输特性

参数	符号	最小值	典型值	最大值	单位
工作电压	Uc	-7	--	12	V
传输速率	Vs	--	--	10	Mbps
额定电流	Ie	--	--	50	mA
等效串联电阻	RS(A1-A2) (常温)	--	8	--	Ω
	RS(B1-B2) (常温)	--	8	--	
	RS(A1-A2) (全温度范围)	5	--	30	
	RS(B1-B2) (全温度范围)	5	--	30	
引脚间电容	C(A1-B1)	--	90	--	pF
	C(A2-B2)	--	90	--	
	C(A1-GND)/(B1-GND)	--	160	--	
	C(A2-PE)/(B2-PE)	--	10	--	

设计标准

参数	测试配置	满足标准
浪涌抗扰度	非屏蔽对称通信线，外部电阻 80Ω，如图 1	IEC/EN 61000-4-5 1.2/50μs Level 4

极限特性

参数	条件	最小值	典型值	最大值	单位
回流焊温度	芯片正面朝上放置过炉	峰值温度 $T_c \leq 245^\circ\text{C}$ ， 217°C 以上时间最大为60s 实际应用请参考 IPC/JEDEC J-STD-020D.1 标准。			
热插拔	--	不支持			

一般特性

参数	条件	最小值	典型值	最大值	单位
封装尺寸	--	12.45×9.85×3.00			mm
塑封材料	--	符合 UL94 V-0 标准			

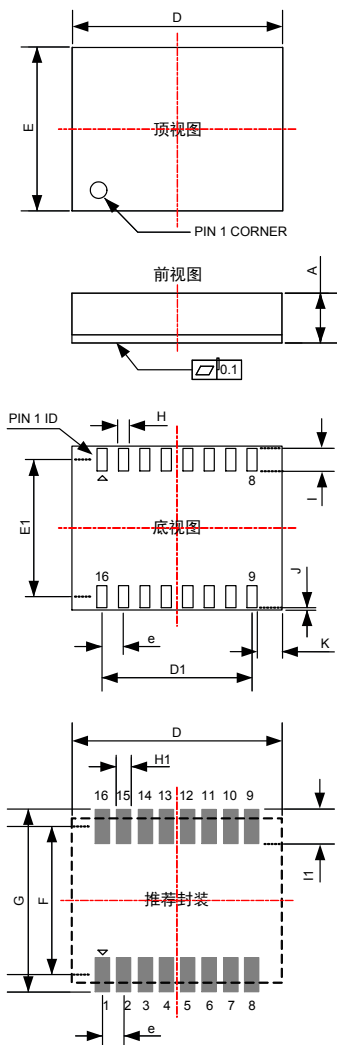
环境特性

参数	条件	最小值	典型值	最大值	单位
工作温度	--	-40	--	+85	°C
存储温度	--	-40	--	+125	
湿气敏感等级 (MSL)	--	3			

注：(1) 输入电压不能超过所规定范围值，否则可能会造成永久性不可恢复的损坏。

(2) 如没有特殊说明，本手册中的参数都是在 25°C ，湿度 40%~75%条件下测得。

外观与包装尺寸

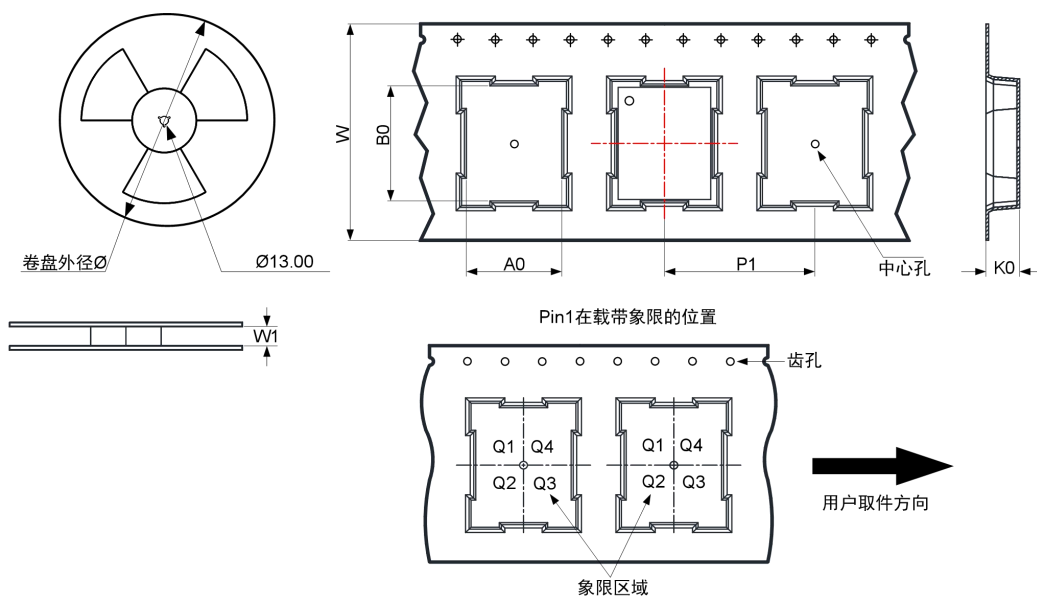


封装尺寸信息

符号	最小值	典型值	最大值
A	2.80	3.00	3.20
D	12.25	12.45	12.65
E	9.65	9.85	10.05
D1	8.89		BSC
E1	8.15		BSC
e	1.27		BSC
F	8.90		REF
G	11.00		REF
H	0.60		BSC
I	1.20		BSC
H1	0.90		REF
I1	2.10		REF
J	0.15		REF
K	1.48		REF

注：尺寸单位:mm

引脚	名称	功能	引脚	名称	功能
1	A2	信号A输出端	9	B1	信号B输入端
2	A2	信号A输出端	10	B1	信号B输入端
3	PE	大地	11	NC	空脚
4	PE	大地	12	GND	信号地
5	PE	大地	13	GND	信号地
6	PE	大地	14	NC	空脚
7	B2	信号B输出端	15	A1	信号A输入端
8	B2	信号B输出端	16	A1	信号A输入端



器件型号	封装类型	Pins	单盘数量 (pcs)	外包装数量 (pcs)	卷盘外径 ϕ (mm)	卷轴宽度W1 (mm)	A0 (mm)	B0 (mm)	K0 (mm)	P1 (mm)	W (mm)	Pin1 象限
SP00S12L	SMD	16	300	300	178.0	24.5	10.15	12.75	3.65	16.0	24.0	Q1

浪涌抗扰度测试

本产品浪涌抑制等级满足 IEC/EN 61000-4-5 开路电压波形 1.2/50 μ s Level 4 防护要求，测试配置依据 IEC/EN 61000-4-5 中非屏蔽对称通信线进行测试，具体测试电路如图 1 所示。测试过程中向浪涌抑制器施加不同等级浪涌电压，在其信号输入输出端测量电压波形。

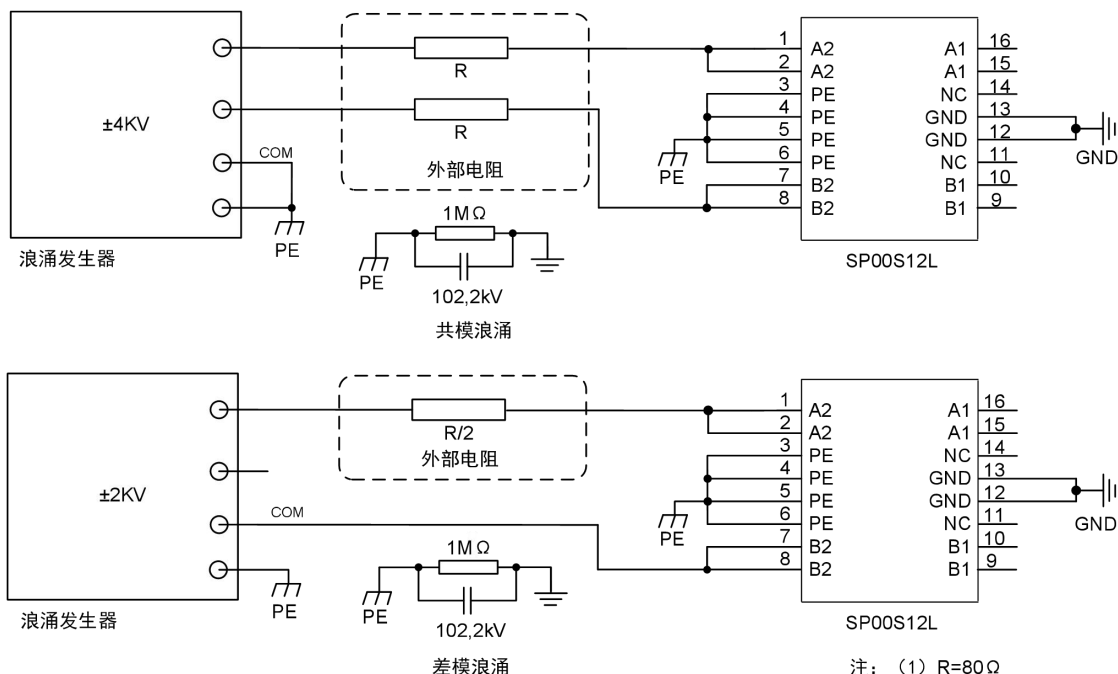
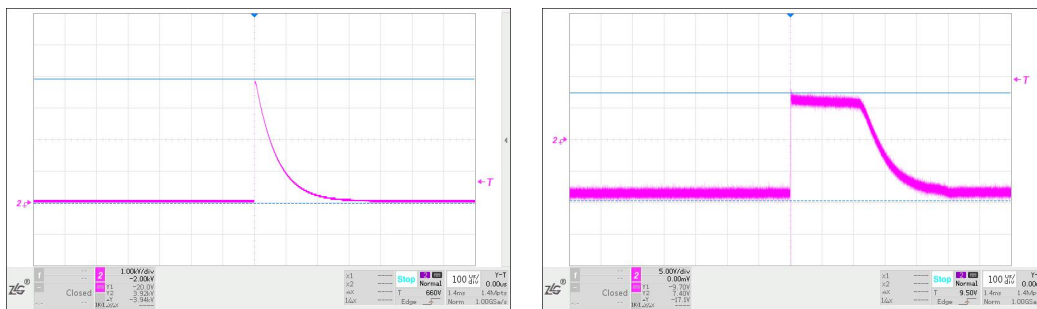


图 1 浪涌抗扰度测试电路

以共模浪涌测试为例，在 SP00S12L 浪涌抑制器的 A2、B2 端施加如图 2 (a) 所示的 4KV、1.2/50 μ s 浪涌电压，在输出端 A1、B1 测试浪涌电压如图 2 (b) 所示，浪涌电压已被降低至 17V 左右。



(a) 输入浪涌电压波形 3.94KV

(b) 浪涌抑制器输出端波形 17.1V

图 2 共模浪涌测试波形图

电路设计与应用

SP00S12L 信号浪涌抑制器可用在各种需要防护的总线节点上，以达到设计要求的防护等级。

如图 3 所示，是一个 CAN 收发器电路，CTM1051M 在通信端口之后添加 SP00S12L，可使 CAN 信号端口轻松满足 IEC/EN 61000-4-5 开路电压波形为 1.2/50 μ S 的 Level 4（共模 \pm 4KV、差模 \pm 2KV）的浪涌等级要求。

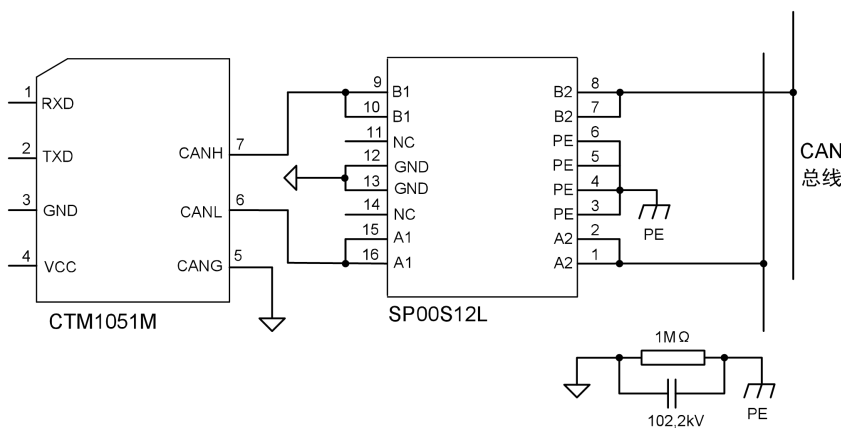


图 3 CTM1051M 应用电路

如图 4 所示为该产品在 RS-485 通信中的应用举例，隔离收发芯片 SM4500 搭配 SP00S12L 使用，可使 RS-485 信号端口轻松满足 IEC/EN 61000-4-5 开路电压波形为 1.2/50 μ S 的 Level 4（共模 \pm 4KV、差模 \pm 2KV）的浪涌等级要求。

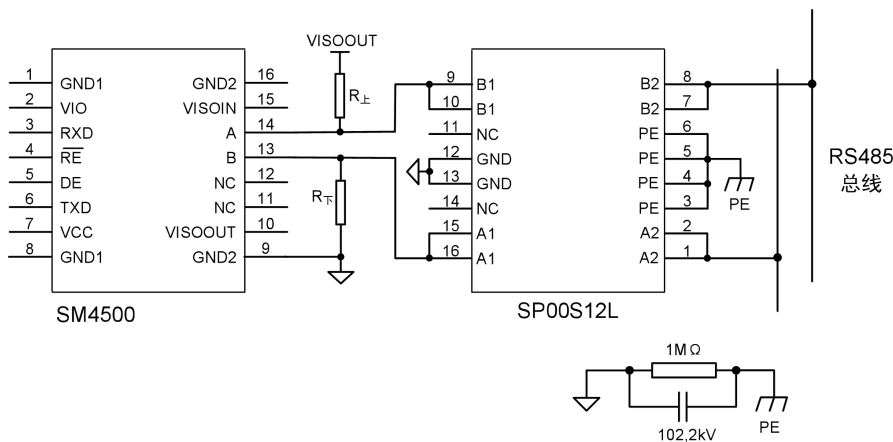


图 4 SM4500 应用电路

注意事项：

(1) 因浪涌抑制器引脚间存在结电容及芯片内部有串联电阻的原因，在总线应用过程中需要根据具体的应用通信环境，决定是否增加浪涌抑制器。

(2) 生产注意事项：产品经来料检后，需放入干燥柜进行存储；产品上机贴片前应检查包装的完整性；产品在车间使用的时间长短需按 MSL 3 等级管控，在车间使用寿命内，拆封后未使用完产品，须重新放入新的湿度指示卡和干燥剂进行真空包装，然后放入干燥柜存储；对于超出车间使用寿命未使用完产品，需烘烤后再使用；产品回流焊最高温度需 ≤ 245 °C。以上生产注意事项详细内容与回流曲线请查阅《SiP 产品使用说明》。

广州致远电子股份有限公司

电话：400-888-4005

E-mail: power.sales@zlg.cn

网址: <http://www.zlg.cn>

特别声明：以上内容广州致远电子股份有限公司保留所有权利，未经我司同意，不正当使用我司产品数据手册，我司保留追究其法律责任的权利。产品数据手册更新时恕不另行通知，如需查看最新版本的信息，请访问我司官方网站或联系我司人员获取。