

类别	内容
关键词	ZSN700-EVK, 硬件设计
摘要	介绍开发板特性及详细硬件设计分析

## 修订历史

版本	日期	原因
1.0.00	2020/04/18	创建文档
1.0.01	2020/12/12	修改文档模板

## 目 录

1. ZSN700-EVK 评估板 .....	1
1.1    ZSN700 芯片简介 .....	1
1.1.1    ZSN700 芯片概述 .....	1
1.1.2    ZSN700 芯片特性 .....	1
1.2    ZSN700 选型表 .....	1
1.3    ZSN700-EVK.....	2
1.3.1    系统电源电路.....	3
1.3.2    8 天线电源.....	4
1.3.3    模拟多路复用器电路.....	5
1.3.4    接触式 IC 卡电路.....	5
1.3.5    板载外设电路.....	6
1.3.6    MiniPort 接口说明 .....	8
1.3.7    MicroPort 接口说明 .....	8
1.4    电气特性.....	9
1.4.1    电源电气特性.....	9
1.4.2    I/O 电气特性 .....	9
2. 免责声明.....	10

## 1. ZSN700-EVK 评估板

### 1.1 ZSN700 芯片简介

#### 1.1.1 ZSN700 芯片概述

ZSN700 集成 12 位 1Msps 高精度 SARADC，支持 ISO/IEC 14443 A/B 协议的读卡器模式，1 个 12 位 ADC 以及集成了比较器、运放、内置高性能 PWM 定时器，多路 UART、SPI、I<sup>2</sup>C 等丰富外设通讯外设，内建 AES，TRNG 等信息安全模块，具有高整合度，高抗干扰，高可靠性和超低功耗的特点。配合成熟的 Keil 和 IAR 调试开发软件，支持 C 语言和汇编语言，汇编指令，同时片内集成读卡操作指令，外部电路设计简单，可以快捷高效的开发出相关的读卡产品

#### 1.1.2 ZSN700 芯片特性

- 内核与系统：高性能的 ARM Cortex-M0+为内核的 32 位微处理器；
- 具有擦写保护的 256K 字节闪存程序存储器；
- 具有奇偶校验功能的 32K 字节的 SRAM 存储器；
- 具有灵活的功耗管理系统，超低功耗系统；
- 内部高速时钟 4~24MHz 可选，内部低速时钟 32.8/38.4KHz 可选；
- 具有 9 个 16 位定时器，1 个可编程 16 位 PCA，一个超低功耗脉冲计数器，1 个 20 位可编程看门狗；
- 丰富的通信接口：4 路 UART，1 路 SPI，2 路 I<sup>2</sup>C 标准通信接口，2 路 LPUART 低功耗通讯接口；
- 支持符合 ISO/IEC 14443 Type A/B 的非接触式读卡接口；
- 硬件万年历 RTC 模块，硬件 CRC-16/32 模块；
- AES-128/192/256 硬件协处理器；
- TRNG 真随机数发生器；
- 12 位 1Msps 采样的高速高精度 SARADC，内置运放，可测量外部微弱信号；
- 集成一个多功能运算放大器，可作为 DAC 的输出 Buffer；
- 集成低电压侦测器，可配置十六阶的比较电平，可监控端口电压及电源电压；
- 2 通道 DMAC；
- 全球唯一 10 字节 ID 号；
- 封装类型：LGA68。

### 1.2 ZSN700 选型表

外设资源	ZSN700
内核与系统	32 位 ARM® Cortex®-M0 处理器内核
Flash	256K 字节
SRAM	32K 字节
GPIO 端口	50
UART	4
LPUART	2

I2C		2
SPI		1
定时器	通用 16 位定时器	4
	低功耗 16 位定时器	2
	高级 16 位定时器	3
	可编程 16 位定时器 PCA	1
	超低功耗脉冲计数器 PCNT	1
	可编程 20 位看门狗电路	1
	RTC	支持
模拟	12bit SAR ADC	20
	12bit DAC	1
	OPA	1
	Vcomp	3
	LVD	支持
	LVR	支持
低功耗检卡电流消耗		20uA
读卡协议		ISO/IEC 14443 A/B
读卡距离		可达 7cm(基于天线设计)
可拓展天线通道的数量		8 路
工作电压		2.8V~3.6V
温度范围		-40℃~+85℃
封装		LGA68

### 1.3 ZSN700-EVK

ZSN700-EVK 评估板是提供给客户快速上手 ZSN700 芯片的硬件平台，实物图如图 1.1 所示。ZSN700-EVK 评估板上带有评估读卡功能的两路输出天线 TX1 和 TX2，并且支持天线通道拓展功能，可将 TX1 或 TX2 拓展为八路天线；还带有一些基本外设，包括 2 个 LED，一个按键，1 个蜂鸣器和一个 I<sup>2</sup>C 接口控制的 LM75B 温度传感器。除此之外还有丰富的外设接口，SWD 调试接口，MiniPort 接口和 MicroPort 接口，以及一路 LCD 显示屏接口。ZSN700-EVK 评估板采用 5V 的 MicroUSB 供电，评估板与 PC 通信时需要外接 USB 转 TTL 模块。通过此评估板用户手册可以便能快速上手这款集成读卡功能的 Cortex M0+核的 32 位微控制器。

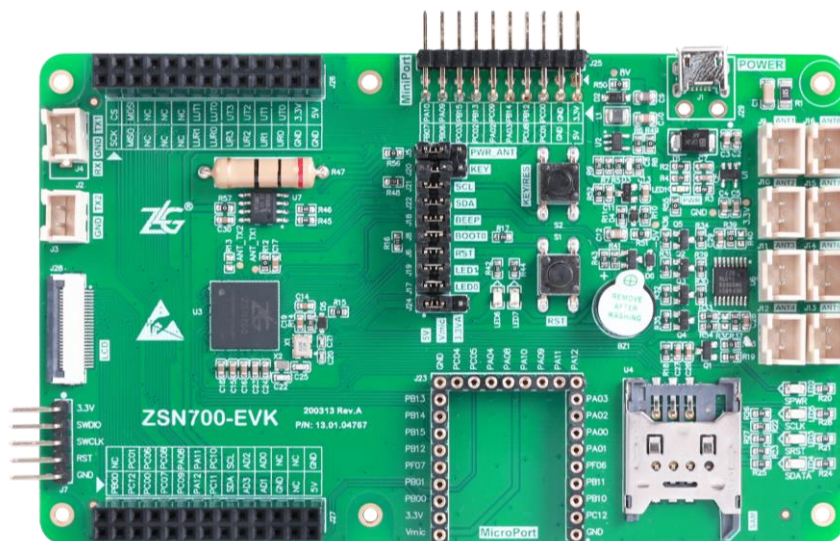


图 1.1 ZSN700-EVK 实物图

ZSN700-EVK 具有以下特性:

- MicroUSB 接口, 采用 5V 电压 MicroUSB 供电;
- SWD 调试接口;
- 1 个标准的 MiniPort 接口;
- 1 个标准的 MicroPort 接口;
- 1 个标准的 AworksPort 接口;
- 1 个 LCD 显示屏的驱动接口;
- 1 个电源指示灯, 2 个供用户程序使用的 LED 灯;
- 1 个无源蜂鸣器;
- 1 个 LM75B 温度传感器;
- 1 个多功能按键, 可用于给加热电阻通电或给程序提供独立按键;
- 1 个评估板本身的复位按键;
- 1 组 SAM 卡底座接口;
- 2 个独立天线接口;
- 天线拓展电路及对应的 8 路天线接口;

### 1.3.1 系统电源电路

ZSN700-EVK 采用 USB 供电, USB 输入电压为 5V, 需要将电压转为 3.3V 给整个系统使用。为了实现 5V 到 3.3V 的转换, ZSN700-EVK 采用 ZLG 自主品牌的 LDO 芯片--ZL6205A33TS5。

LDO (即 Low Dropout Regular) 是相对于传统的线性稳压器来说的, 意为低压差线性稳压器。相比较于传统的线性稳压器, 如 78xx 芯片。LDO 对于输入与输出的压差要求更小, 非常适合在 5V 转 3.3V 应用。

ZL6205A33TS5 的主要特性:

- 输入电压为 3.3V~5.5V, 最大输出电流可达 500mA;

- 负载为 500mA 时典型压差为 0.3V；
- SOT-23-5 封装。

ZL6205A33TS5 的应用电路如图 1.2 所示，芯片的输入端和输出端分别接有两个滤波电容。其中电容值大的电容的主要作用是滤除低频的交流信号，电容值小的电容主要作用是滤除高频的交流信号，通过滤波电容保障电压的稳定，减少毛刺干扰。

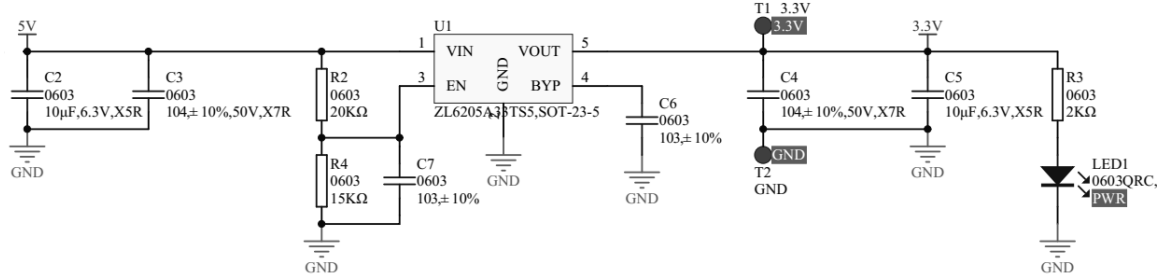


图 1.2 ZL6205A33TS5 电源电路

### 1.3.2 8 天线电源

ZSN700-ECK 评估板可使用模拟复用器芯片对单天线信号扩展成 8 天线，需要为模拟复用器芯片提供+8V ~ -5V 的供电电源。为了实现 3.3V 到 8V 的转换，ZSN700-EVK 采用安森美的一颗 Boost 转换器--MP1541DJ。

MP1541DJ 的主要特性：

- 1.3MHz 的可调整开关频率；
- 输入电压低至 2.5V，输出电压高达 22V；
- TSOT23-5 封装。

MP1541DJ 的应用电路如图 1.3 所示。整个电路为典型的 Boost 拓补结构，对于输出电压小于 20V 的应用，D3 推荐使用型号为 MBR0520。

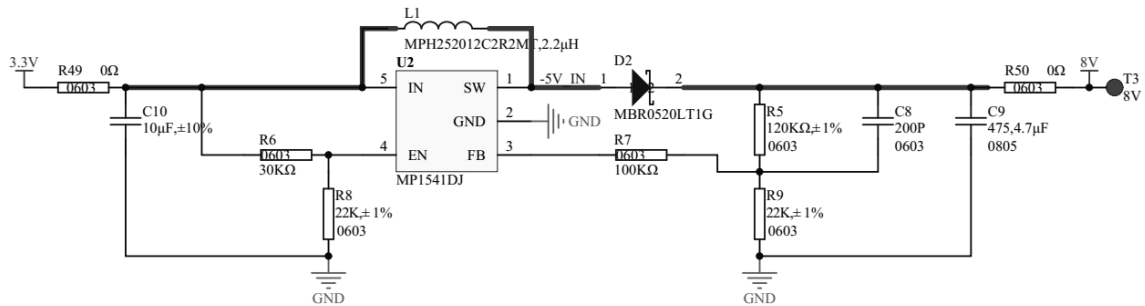


图 1.3 升压电路

负压电路如图 1.4 所示，输入端直接使用了升压电路中 U4 的 SW 输出信号。

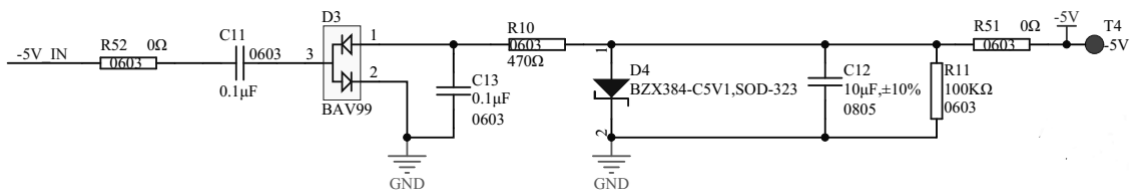


图 1.4 负压电路

### 1.3.3 模拟多路复用器电路

ZSN700 芯片可通过专用 IO 连接模拟多路复用器进行多天线扩展，最多能扩展 8 路天线。ZSN700-EVK 开发板使用了 Nexperia 的模拟多路复用器 HEF4051BTT，其设计电路如图 1.5 所示。

ZSN700 的天线信号为交变信号，故需为模拟多路复用器提供较宽的供电电压，使天线信号通过后的损耗减低至最小。HEF4051BTT 的供电范围 VDD - VEE 可达 15V，故可通过 R37、R38、R39、R40 等电阻来选择不同范围的 VDD 和 VEE。

当模拟多路复用器的供电电压大于 ZSN700 的供电电压，需要搭配电平转换电路以满足电平匹配要求，由 Q2、Q3、Q4、Q5 组成的电平转换电路能满足 ZSN700 和模拟多路复用器的通信要求。

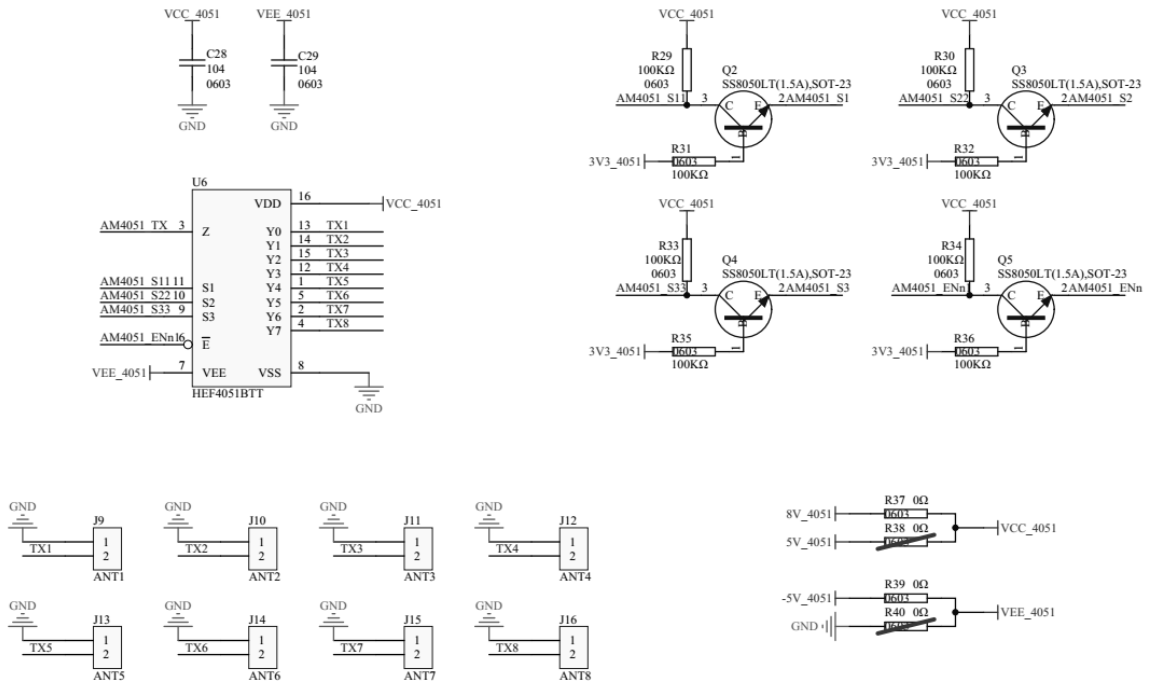


图 1.5 模拟多路复用器电路

### 1.3.4 接触式 IC 卡电路

ZSN700-EVK 开发板套件搭载了接触式 IC 卡座及其电源控制电路，如图 1.6 所示。其中 U4 为常见的掀盖式 SIM 卡座，U5 为直插式的 IC 座，默认焊接掀盖式 SIM 卡座。



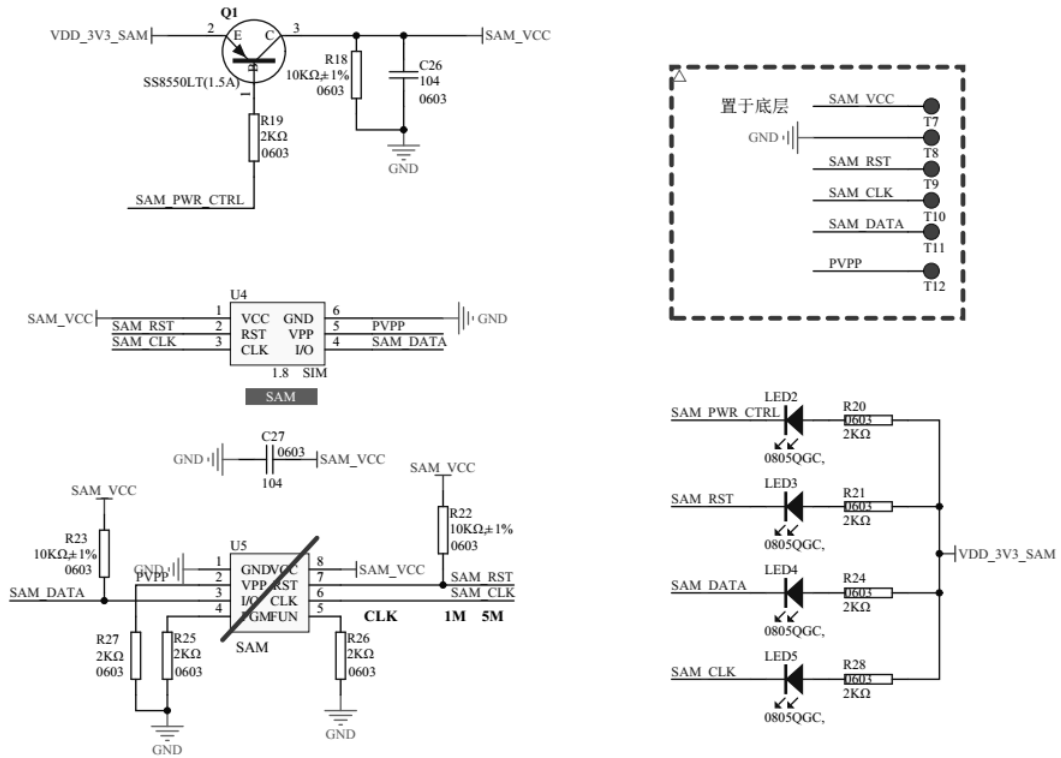


图 1.6 接触式 IC 卡电路

### 1.3.5 板载外设电路

#### 1. LED 电路设计

ZSN700-EVK 配套了 2 路板载 LED 发光二极管，可以完成简单的显示任务，电路如图 1.7 所示，LED 为低电平有效。LED 电路的控制引脚通过 J17 和 J19 间接与 ZSN700 的控制脚相连。

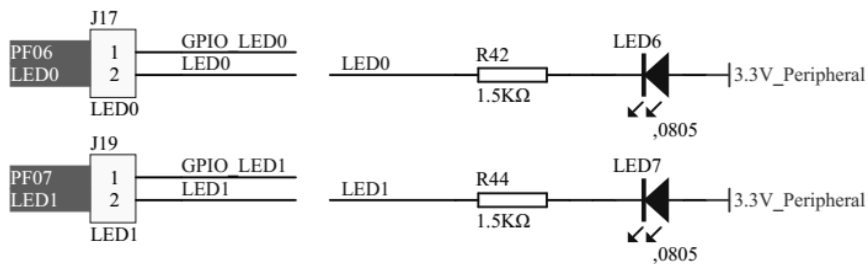


图 1.7 LED 电路

#### 2. 蜂鸣器电路设计

为了便于调试，ZSN700-EVK 评估板设计了蜂鸣器驱动电路，如图 1.8 所示。ZSN700-EVK 开发板使用的是无源蜂鸣器。D6 起保护三极管的作用，当突然截止时无源蜂鸣器两端产生瞬感应电动势可以通过 D6 迅速释放掉，避免叠加效应击穿三极管集电极。

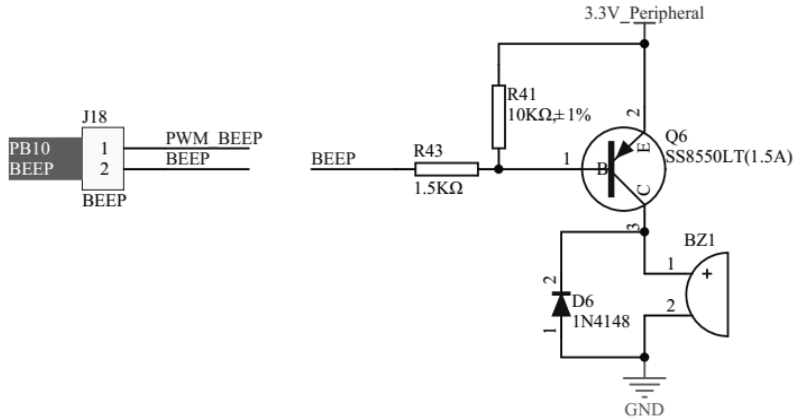


图 1.8 蜂鸣器电路

### 3. 数字温度传感器电路设计

ZSN700-EVK 评估板设计了数字温度传感器电路，如图 1.9 所示，传感器芯片采用的是 LM75B，这是一款内置带隙温度传感器和数模转换功能的温度转换器，它也是温度检测器，并且可以提供过热输出功能。

LM75B 的主要特征如下：

- 具有良好的温度精度，可达 0.125℃的精度；
- 较宽的电源电压范围：2.8V~5.5V；
- 环境温度范围：-55℃~+125 摄氏度；
- 较低的功耗，关断功耗下电路仅为 1uA；
- 采用 I<sup>2</sup>C 接口；

在电路设计上，R45 和 R46 是总线的上拉电阻，不考虑多从机情况，芯片的 A0~A2 直接接地即可，OS 为芯片的过热输出，可以外接继电器等器件实现一个独立的温控器功能，这里由于温控是通过单片机控制的，因此这个引脚可以不使用。

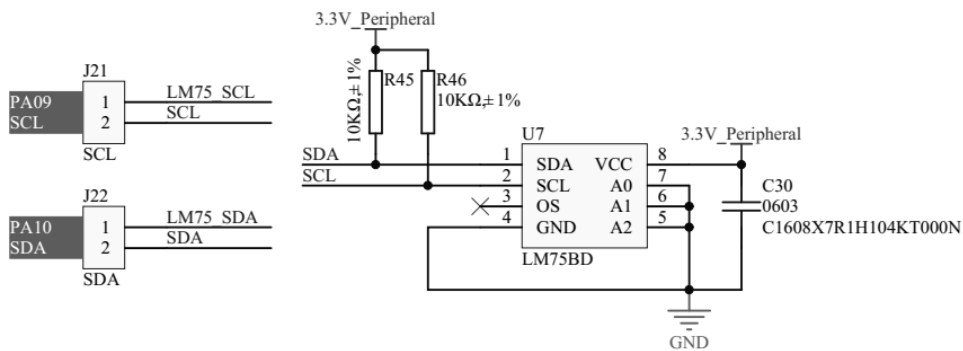


图 1.9 温度传感器电路

### 4. 加热电路和按键电路设计

ZSN700 评估板设计了一套测温试验电路，包含加热电路和测温电路，其中加热电路采用了一个阻值为 20~50 欧的功率电阻（2W），通过按键进行控制，如图 1.10 所示，跳帽短接 PA08 和 KEY 并按下按键，电阻开始发热，若用跳帽短接 KEY 和 RES，则按键作为普通按键使用。

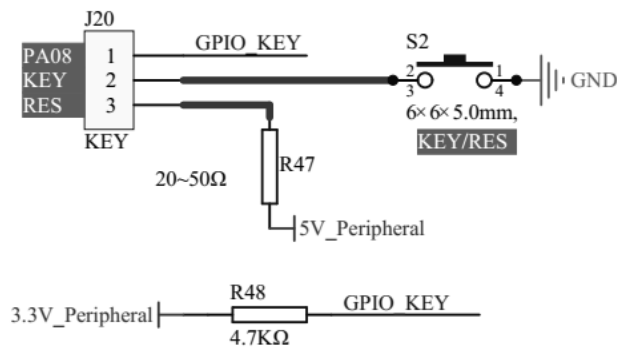


图 1.10 加热电路和按键电路

### 1.3.6 MiniPort 接口说明

MiniPort(2×10)接口是一种通用的板载硬件接口，通过该接口可以与多种 MiniPort 标准模块相连，简化硬件设计，实现丰富的应用，板载接口如图 1.11 所示。

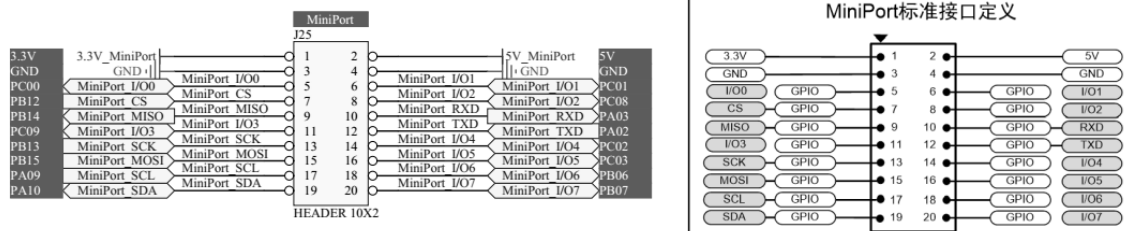


图 1.11 MiniPort 接口

目前支持 MiniPort 接口的外设模块有按键模块 (MiniPort-Key)、LED 模块 (MiniPort-LED)、数码管模块 (MiniPort-View) 和 595 模块 (MiniPort-595) 等。这些模块不仅可以配合 MiniPort 接口进行使用，也可通过杜邦线连接的形式进行学习实验或者产品开发评估。

### 1.3.7 MicroPort 接口说明

MicroPort 是一种专门用于扩展性设计的硬件接口，有效的解决了功能模块与底板之间的连接和扩展问题，板载接口如图 1.12 所示。

目前支持 MicroPort 接口的外设模块有：EEPROM 模块 (MicroPor-EEPROM)、NorFlash 模块 (MicroPort-NorFlash)、Zigbee 模块 (MicroPort-Zigbee) 和 PCF8563 模块 (MicroPort-RTC) 等。

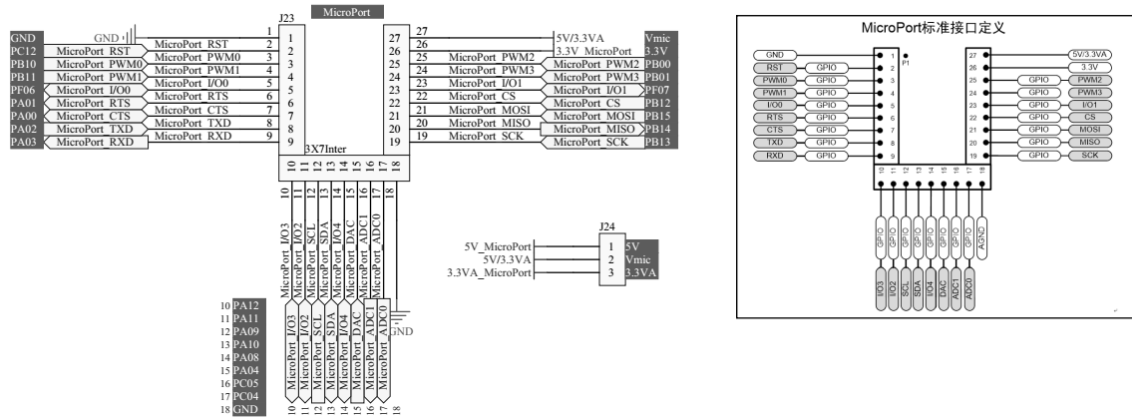


图 1.12 MicroPort 接口

## 1.4 电气特性

### 1.4.1 电源电气特性

表 1.1 ZSN700-EVK 的电源电气参数

符号	参量	最小值	最大值	单位
$V_{IN}$	输入电压	5	5.5	V
$I_{IN}$	输入电流	5	500	mA

### 1.4.2 I/O 电气特性

表 1.2 I/O 电气特性

符号	参量	最小值	典型值	最大值	单位
$V_{OH}$	输出高电平	VCC-0.6	-	-	V
$V_{OL}$	输出低电平	-	-	VSS+0.6	V
$V_{IH}$	正电压输入	2.0	-	-	V
$V_{IL}$	负电压输入	-	-	1.0	V

## 2. 免责声明

本着为用户提供更好服务的原则，广州致远微电子有限公司（下称“致远微电子”）在本手册中将尽可能地向用户呈现详实、准确的产品信息。但鉴于本手册的内容具有一定的时效性，致远微电子不能完全保证该文档在任何时段的时效性与适用性。致远微电子有权在没有通知的情况下对本手册上的内容进行更新，恕不另行通知。为了得到最新版本的信息，请尊敬的用户定时访问官方网站或者与致远微电子工作人员联系。感谢您的包容与支持！

专业 · 专注成就梦想

Dreams come true with professionalism and dedication.

广州致远微电子有限公司

更多详情请访问  
[www.zlmcu.com](http://www.zlmcu.com)

欢迎拨打全国服务热线  
400-888-2705

