

试 验 报 告

TEST REPORT

报告编号(Report No.): EMC20171219

| | |
|---------------------|------------------|
| 产品名称 Description | 能效测量管理模块 |
| 产品型号 Model | EMM400 |
| 制造厂商 Manufacture | 广州致远电子有限公司 |
| 委托单位 Client | 广州致远电子-Z-Lab 实验室 |
| 试验项目 Test Item | 电磁兼容性试验 |
| 试验日期 Test Date | 2017-12-14 |
| 试验结论 Conclusion | Pass |

广州致远电子有限公司 电磁兼容实验室

注 意 事 项

本报告中所描述的试验现象和试验结果仅适用于受试产品，最终解释权归广州致远电子有限公司“电磁兼容实验室”。为确保试验结果的准确性和可重复性，该实验室会不定期地与第三方权威检测认证机构进行试验数据的比对，以确保结果的可对比性。

其他相关注意事项：

1. 如果该报告没有签名或盖章，则视为无效；
2. 如果发现该报告有任何涂抹或擦除等痕迹，则视为无效；
3. 对于该报告的任何拷贝，必须重新盖章，否则视为无效；
4. 未经本公司许可或书面授权，不得擅自部分及全部复制本报告；
5. 如果您对该报告的内容有任何疑问或异议，请在收到报告之后的7个工作日内，按照下面的电话或邮件，及时与我们联系。

广州致远电子有限公司

可靠性认证中心

邮政编码：510660

联系电话：+86-20-28872347

传 真：+86-20-38601440

电子邮箱：zy.emc@zlg.cn

地 址：广州市天河区车陂路黄洲工业区7栋2楼

公司网站：<http://www.zlg.cn>

试验报告总结

产品信息: 项目编号: RWPS20170825-01 产品名称: 能效测量管理模块
产品型号: EMM400 产品版本: REV. A
额定电压: DC+5.0V 工作模式: 正常工作

制造厂商: 广州致远电子有限公司 联系方式: +86-20-28872347

委托单位: 广州致远电子-Z-Lab 实验室 联系方式: -

试验依据: 立项指标 客户要求 相应标准要求
依据产品摸底要求进行测试

试验阶段: 摸底测试 样机入库 产品转产 产品变更
关联单号: MODI20171212-01

试验项目: 静电放电抗扰度试验 电快速瞬变脉冲群抗扰度试验
 雷击(浪涌)抗扰度试验 射频场感应的传导骚扰抗扰度试验
 工频磁场抗扰度试验 电压暂降、短时中断和电压变化的抗扰度试验
 直流电源输入端口电压暂降、短时中断和电压变化的抗扰度试验
 传导骚扰试验 辐射骚扰试验

测试场地: 广州致远电子有限公司 EMC 实验室

环境温度: 24.5°C 环境湿度: 53%RH

开始测试: 2017年12月14日 结束测试: 2017年12月14日

测试结果: Pass Fail

报告声明: 本测试报告只对被测样品负责, 未经本实验室书面认可不能部分复制本报告。

| | | | |
|----------------|------------|------|---|
| 测试 (Operator): | 2017-12-14 | 林友联 |  |
| | Date | Name | Signature |
| 审核 (Reviewer): | 2017-12-14 | 刘松平 |  |
| | Date | Name | Signature |
| 批准 (Approver): | 2017-12-14 | 陈勇志 |  |
| | Date | Name | Signature |



目 录

| | |
|-------------------------|----|
| 1. 概述 | 1 |
| 1.1 试验标准 | 1 |
| 1.2 试验仪器 | 1 |
| 1.3 试验的不确定度 | 1 |
| 2. 电磁兼容试验 | 2 |
| 2.1 性能判据 | 2 |
| 2.2 静电放电抗扰度试验 | 3 |
| 2.2.1 试验说明 | 3 |
| 2.2.2 试验配置和方法 | 3 |
| 2.2.3 试验结果 | 5 |
| 2.3 电快速瞬变脉冲群抗扰度试验 | 6 |
| 2.3.1 试验说明 | 6 |
| 2.3.2 试验配置和方法 | 6 |
| 2.3.3 试验结果 | 7 |
| 2.4 工频磁场抗扰度试验 | 8 |
| 2.4.1 试验说明 | 8 |
| 2.4.2 试验配置和方法 | 8 |
| 2.4.3 试验结果 | 9 |
| 3. 试验现场图片 | 10 |
| 3.1 受试产品 | 10 |
| 3.1.1 正视图 | 10 |
| 3.1.2 后视图 | 10 |
| 3.2 试验现场 | 11 |
| 3.2.1 ESD 试验 | 11 |
| 3.2.2 EFT/B 试验 | 11 |
| 3.2.3 PMF 试验 | 12 |

1. 概述

1.1 试验标准

| 试验项目 | 采用标准 | 试验结果 |
|---|--|---|
| <input checked="" type="checkbox"/> 静电放电抗扰度试验 | GB/T 17626.2-2006 IEC 61000-4-2: 2001 | <input checked="" type="checkbox"/> Pass <input type="checkbox"/> Fail |
| <input checked="" type="checkbox"/> 电快速瞬变脉冲群抗扰度试验 | GB/T 17626.4-2008 IEC 61000-4-4: 2004 | <input checked="" type="checkbox"/> Pass <input type="checkbox"/> Fail |
| <input type="checkbox"/> 雷击（浪涌）抗扰度试验 | GB/T 17626.5-2008 IEC 61000-4-5: 2005 | <input type="checkbox"/> Pass <input type="checkbox"/> Fail |
| <input type="checkbox"/> 射频场感应的传导骚扰抗扰度试验 | GB/T 17626.6-2008 IEC 61000-4-6: 2007 | <input type="checkbox"/> Pass <input type="checkbox"/> Fail |
| <input checked="" type="checkbox"/> 工频磁场抗扰度试验 | GB/T 17626.8-2006 IEC 61000-4-8: 2001 | <input checked="" type="checkbox"/> Pass <input type="checkbox"/> Fail |
| <input type="checkbox"/> 电压暂降、短时中断和电压变化的抗扰度试验 | GB/T 17626.11-2008 IEC 61000-4-11: 2004 | <input type="checkbox"/> Pass <input type="checkbox"/> Fail |
| <input type="checkbox"/> 直流电源输入端口电压暂降、短时中断和电压变化的抗扰度试验 | GB/T 17626.29-2006 IEC 61000-4-29: 2000 | <input type="checkbox"/> Pass <input type="checkbox"/> Fail |
| <input type="checkbox"/> 传导骚扰试验 | GB/T 9254-2008 EN55022: 2008 | <input type="checkbox"/> Pass <input type="checkbox"/> Fail |
| <input type="checkbox"/> 辐射骚扰试验 | GB/T 9254-2008 EN55022: 2008 | <input type="checkbox"/> Pass <input type="checkbox"/> Fail |

1.2 试验仪器

| 试验项目 | 设备编号 | 设备名称 | 设备型号 | 校准有效期 |
|-------|-----------|-----------------|------------|-----------|
| ESD | ZY-YF0206 | 静电放电发生器 | KES4021 | 2018-9-17 |
| EFT/B | ZY-YF0207 | 瞬变脉冲群发生器 | EFT500 N5 | 2018-9-17 |
| SURGE | ZY-YF0208 | 1.2/50us 组合波发生器 | PSURGE4010 | 2018-9-17 |
| CS | ZY-YF0219 | 射频传导抗扰度综合测试系统 | NSG4070 | 2018-9-17 |
| PFM | ZY-YF0211 | 工频磁场发生器 | UCS500 N5 | 2018-9-17 |
| DIPS | ZY-YF0215 | 交流模拟电源 | MV2616 | 2018-9-17 |
| CE | ZY-YF0216 | EMC 分析仪 | E7402A | 2018-8-30 |
| CE | ZY-YF0218 | 线性阻抗稳定网络 | ENV216 | 2018-9-17 |

1.3 试验的不确定度

有以下几个方面的不确定度会影响产品的抗扰度试验：

- 仪表的精度和校准；
- 试验场所的周围环境；
- 试验配置的状况。

依据《CNAS-GL07 电磁干扰测量中不确定度的评定指南》，如果实验室能够表明试验仪器满足相关标准（即 EN61000-4-2：2001、EN61000-4-4：2004、EN61000-4-5：2005 的条款 6）的要求，检测报告符合相关标准（即 EN61000-4-2：2001、EN61000-4-4：2004、EN61000-4-5：2005 的条款 9，以及 ISO/IEC17025：1999 的条款 5.10），则认为该实验室抗扰度测量符合关于测量不确定度方面的要求。

2. 电磁兼容试验

2.1 性能判据

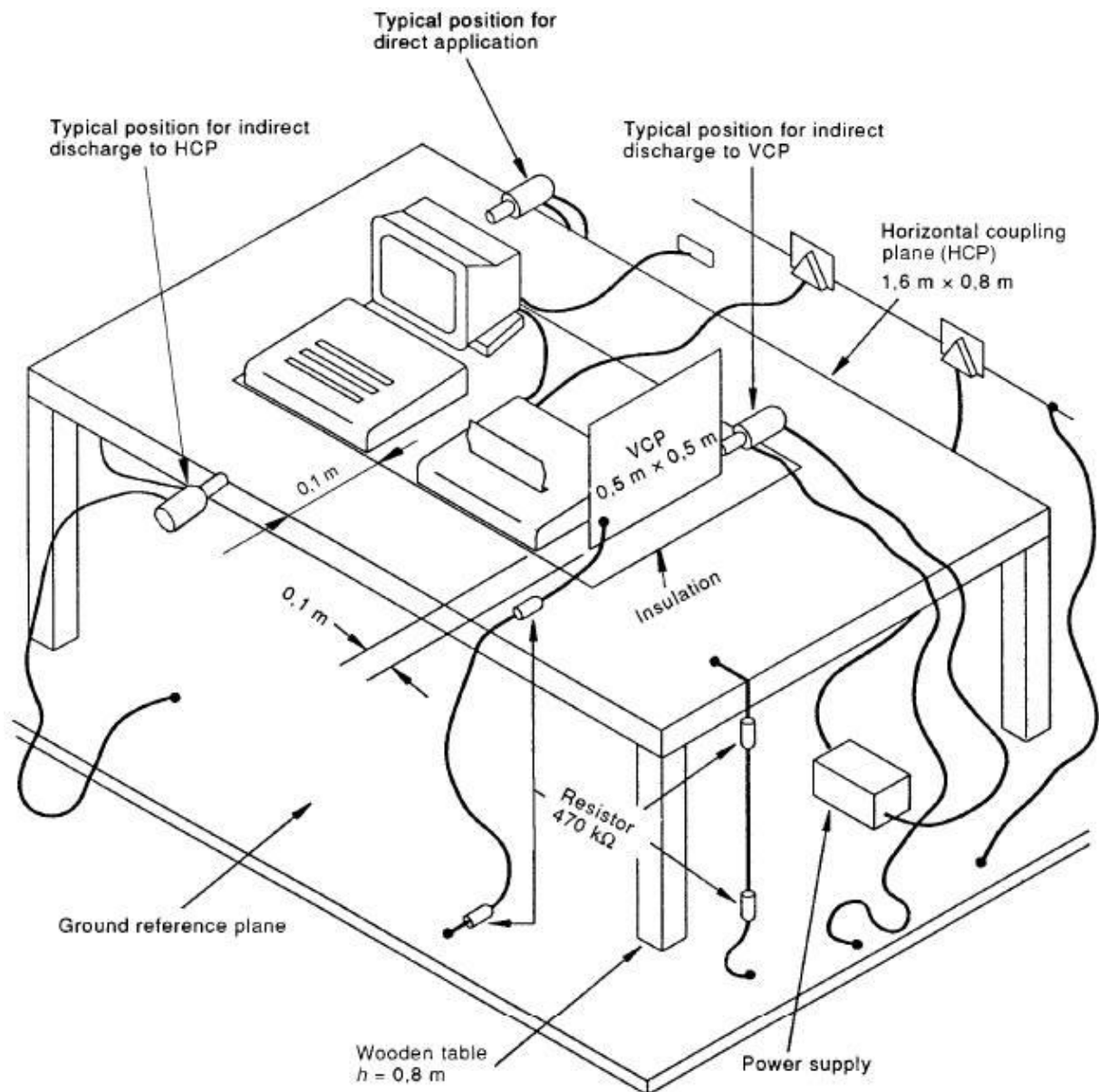
| 性能判据 | 描述 |
|----------|--|
| A | 无须操作人员介入，受试产品应能按预期持续工作。当按预期使用产品时，不允许出现低于我司规定的性能等级的降级或功能丧失。可以用允许的性能降低来代替性能等级。 |
| B | 在试验开始之后，无需操作人员介入，受试产品应能继续按预期工作。当按预期使用产品时，在施加骚扰之后，不允许出现低于我司规定的性能等级的降级或功能丧失。可以用允许的性能降低来代替性能等级。在试验期间，性能降级是允许的；然后在试验之后，工作状态不应改变，储存的数据不应丢失。 |
| C | 允许出现可自行恢复或能够由使用者根据我司的说明操作之后使其恢复的功能损失。 |
| D | 因受试产品硬件或软件损坏，或数据丢失而造成不能恢复的功能丧失或性能降低。 |

2.2 静电放电抗扰度试验

2.2.1 试验说明

| | | | |
|-------|-------------------------|-------|------------------|
| 试验方法： | IEC61000-4-2：2001 | | |
| 放电阻抗： | 330Ω / 150pF | | |
| 放电电压： | 空气放电（Air Discharge） | : | 2kV、4kV、8kV、15kV |
| | 接触放电（Contact Discharge） | : | 2kV、4kV、6kV、8kV |
| | 垂直&水平耦合（VCP、HCP） | : | 2kV、4kV、6kV、8kV |
| 放电极性： | ±（Positive & Negative） | | |
| 放电次数： | 空气放电（Air Discharge） | : | 每个测试点至少 20 次 |
| | 接触放电（Contact Discharge） | : | 每个测试点至少 50 次 |
| 放电模式： | 单次放电 | 放电周期： | 每秒钟最多 1 次 |

2.2.2 试验配置和方法



说明：

1. 实验平台设置了参考接地平面，它是一种厚度为 1mm 的不锈钢金属板，面积为 2.7m×1.8m；
2. 参考接地平面通过编织铜线连接至实验室的保护接地端，保护接地端与大地的连接电阻 $\leq 4\Omega$ ；
3. 实验平台使用木桌，规格为 1.7m×0.9m×0.8m，放置在参考接地平面上，桌面高度为 0.8m；
4. 水平耦合板的规格为 1.6m×0.8m，垂直耦合板的规格为 0.5m×0.5m，厚度都为 1.5mm；
5. 水平耦合板上平铺了厚度为 0.5mm 的绝缘衬垫，将受试设备和电缆与耦合板绝缘；
6. 按照受试产品的技术要求，应该将它与接地系统连接，不允许有其他附加的接地连接线；
7. 静电放电发生器的放电回路电缆一般长度为 2m，应与接地参考平面连接。
8. 对受试产品在正常使用期间可能被触及的点或面施加干扰，包括在用户手册中规定的用户可能触及的部位；
9. 对导电表面和耦合板进行接触放电；
10. 对孔、缝、绝缘面进行空气放电。

2.2.3 试验结果

表 1 空气放电的试验结果

| | | | | |
|---------|--------------|--------|------------|------|
| 环境温度/湿度 | 24.5°C/53%RH | 大气压强 | 101kPa | |
| 产品工作模式: | 正常使用配置 | 测试工程师: | 林友联 | |
| 性能判据要求: | B | 测试日期: | 2017-12-14 | |
| 空气放电 | | | | |
| 空气放电点 | 放电电压 (kV) | 放电极性 | 试验现象 | 试验结果 |
| 模块外壳 | 8 | +/- | 被测试模块工作正常 | A |

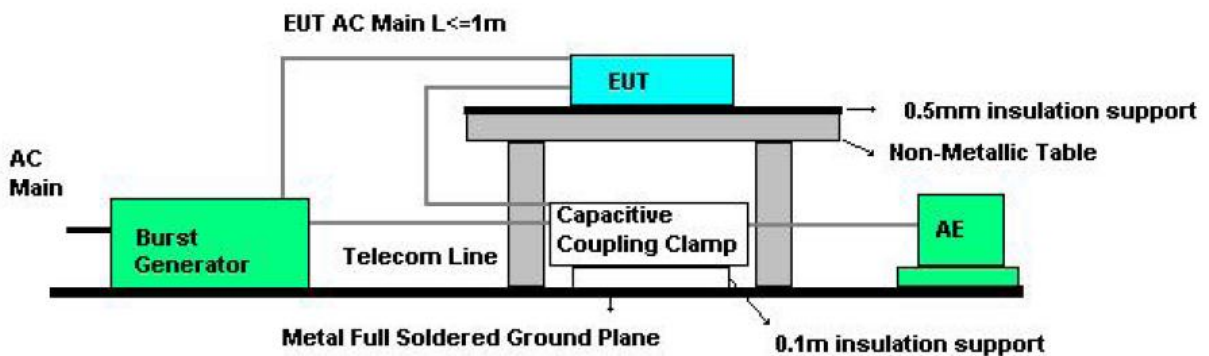
备注:

2.3 电快速瞬变脉冲群抗扰度试验

2.3.1 试验说明

| | |
|----------|--|
| 试验方法： | IEC61000-4-4：2004 |
| 试验电压： | 电源线（Power Line）：0.5kV、1kV、2kV、4kV 信号线（Signal Line）：0.25kV、0.5kV、1kV、2kV 控制线（Control Line）：0.25kV、0.5kV、1kV、2kV |
| 电压极性： | +/-（Positive & Negative） |
| 干扰频率： | 5kHz；100kHz |
| 输出型式： | 同轴输出阻抗 50Ω |
| 脉冲群持续时间： | 5kHz 时为 15（1±20%）ms 100kHz 时为 0.75（1±20%）ms |
| 脉冲群周期： | 300（1±20%）ms |
| 试验持续时间： | 不短于 1 分钟 |

2.3.2 试验配置和方法



说明：

1. 参考接地平面通过编织铜线连接至实验室的保护接地端，保护接地端与大地的连接电阻 $\leq 4\Omega$ ；
2. 试验平台使用木桌，规格为 2.4m×1.2m×0.8m，桌面高度为 0.8 米，桌面铺设的参考地平面；
3. 参考地平面上平铺了高度为 10cm 的绝缘支架，将受试设备和电缆放置在此绝缘支架上；
4. 按照受试产品的技术要求，应该将它与接地系统连接，不允许有其他附加的接地连接线；
5. 受试产品与实验室墙壁和其他金属性结构之间的距离最小为 0.5m；
6. 受试产品有多个相同的端口时，仅需对其中之一进行试验；
7. 受试产品和耦合/去耦网络之间的电源线长度不应超过 0.5m；
8. 对信号线和控制线使用容性耦合夹耦合测试；
9. 对电源线进行试验时，必须包含所有的模式（L、N、PE 的所有排列组合），正负极性以及 5kHz&100kHz 都必须进行；
10. 对信号线和电源线混在一起的线缆则一起进行容性耦合夹的耦合试验。

2.3.3 试验结果

| | | | | |
|----------|--------------|--------|------------|------|
| 环境温度/湿度： | 24.5°C/53%RH | 大气压强： | 101kPa | |
| 产品工作模式： | 正常使用配置 | 测试工程师： | 林友联 | |
| 性能判据要求： | B | 测试日期： | 2017-12-14 | |
| 信号通信端口 | | | | |
| 试验方式 | 试验等级 (kV) | 耦合方式 | 试验现象 | 试验结果 |
| 测量输入端 | 1 | 电容耦合 | 被测试模块工作正常 | A |

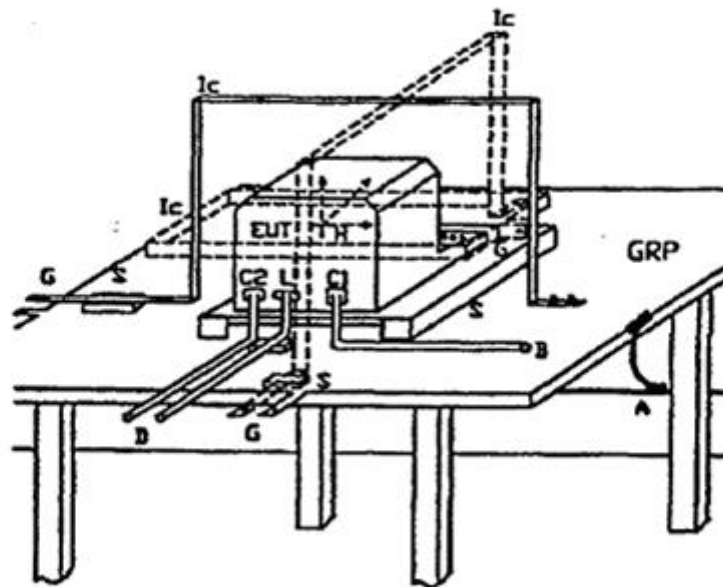
备注：

2.4 工频磁场抗扰度试验

2.4.1 试验说明

试验方法： IEC61000-4-8： 2001
试验等级： 如后面记录
试验频率： 50Hz
试验方向： X 轴， Y 轴， Z 轴

2.4.2 试验配置和方法



说明：

1. 如果要了解实际的试验配置，请参考图片；
2. 参考接地平面通过编织铜线连接至实验室的保护接地端，保护接地端与大地的连接电阻 $\leq 4\Omega$ ；
3. 实验平台使用木桌，规格为 $2.4\text{m} \times 1.2\text{m} \times 0.8\text{m}$ ，桌面高度为 0.8m ，桌面铺设了参考地平面；
4. 参考接地平板厚度为 0.25mm 非磁性金属薄板，也可用厚度至少为 0.65mm 的金属板薄板，参考接地平板最小尺寸为 $1\text{m} \times 1\text{m}$ ；
5. 只有当EUT的典型安装有连接到参考接地的要求时，试验中才需要连接到参考地；
6. 参考地平面上面平铺了厚度为 10cm 的绝缘支架，将受试设备和电缆放置在此绝缘支架上；
7. 按照受试产品的技术要求，应该将它与接地系统连接，不允许有其他附加的接地连接线；
8. 受试产品与实验室墙壁和其他金属性结构之间的距离最小为 1m ；
9. 把EUT放置于感应线圈中间，随后EUT旋转 90° ，以使EUT暴露在不同的试验磁场中。

2.4.3 试验结果

| | | | |
|---------|--------------|-----------|------------|
| 环境温/湿度： | 24.5°C/53%RH | 大气压强： | 101kPa |
| 产品工作模式： | 正常使用配置 | 测试工程师： | 林友联 |
| 性能判据要求： | A | 测试日期： | 2017-12-14 |
| EUT | | | |
| 试验方向 | 试验等级 | 试验现象 | 试验结果 |
| X 轴 | 3A/m | 被测试模块工作正常 | A |
| Y 轴 | 3A/m | 被测试模块工作正常 | A |
| Z 轴 | 3A/m | 被测试模块工作正常 | A |

备注：

3. 试验现场图片

3.1 受试产品

3.1.1 正视图



图 1 受试产品正视图

3.1.2 后视图



图 2 受试产品后视图

3.2 试验现场

3.2.1 ESD 试验

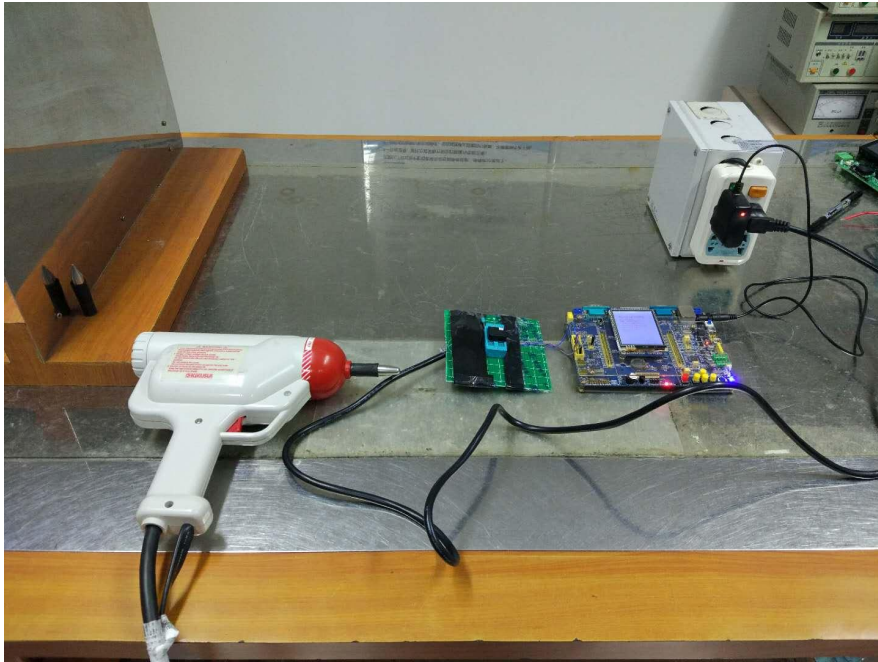


图 3 ESD 试验配置

3.2.2 EFT/B 试验



图 4 EFT/B 试验配置

3.2.3 PMF 试验

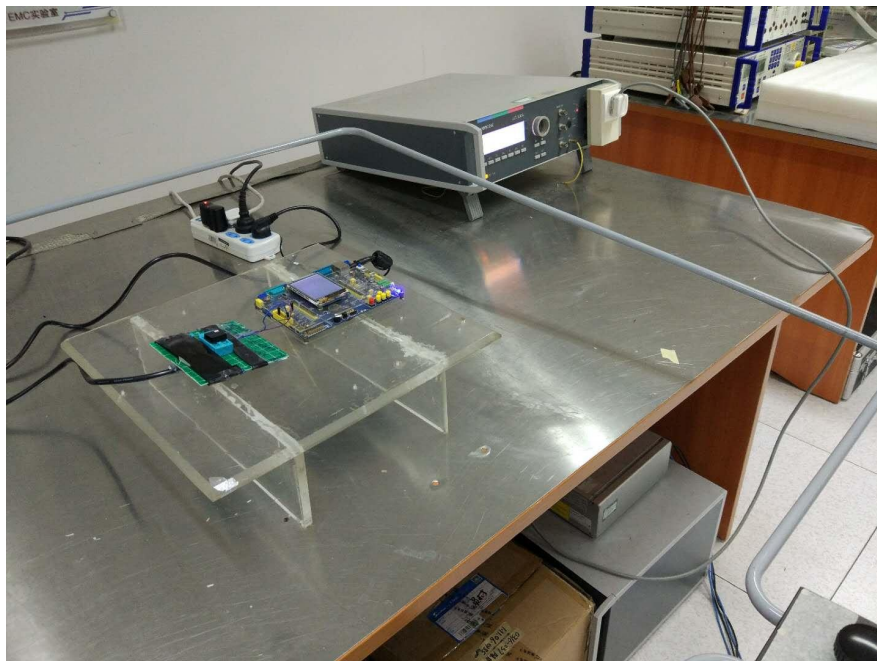


图 5 PFM 试验配置

-----报告结束-----



广州总部 Guangzhou Headquarter

地址：中国 广州市天河区车陂路黄洲工业区 7 栋 2 楼

邮编：510660

电话：+86-20-28267985

传真：+86-20-38601859

网址：www.zlg.cn

各地分支机构 Branch Office

广州总公司

广州市天河区车陂路黄洲工业区 7 栋 2 楼

电话：020-28267893

北京分公司

北京市海淀区紫金数码园 3 号楼（东华合创大厦）
8 层 0802 室

电话：010-62536178

武汉分公司

武汉市武昌区珞珞路 282 号思特大厦 807 室

电话：027-87168497-613

杭州分公司

杭州市天目山路 217 号江南电子大厦 502 室

电话：0571-86483297

郑州分公司

郑州市东大街与紫荆山路交叉口紫燕华庭 B 座 2
单元 1406 室

电话：0371-66868897

西安办事处

西安市长安北路 54 号太平洋大厦 1201 室

电话：029-87881295

青岛办事处

山东省青岛市李沧区青山路 689 号宝龙公寓 3 号
楼 311 室

电话：0532-58879795

上海分公司

上海市北京东路 668 号科技京城东楼 12E 室

电话：021-53865720

深圳分公司

深圳市福田区深南中路 2072 号电子大厦 12 楼 1203 室

电话：0755-83780058

南京分公司

南京市秦淮区汉中路 27 号友谊广场 17 层 F、G 区

电话：025-68123936

成都分公司

成都市一环路南二段 1 号数码科技大厦 403 室

电话：028-85439836-805

重庆分公司

重庆市九龙坡区石桥铺科园一路二号大西洋国际大厦
（百脑会）2705 室

电话：023-68797619

天津办事处

天津市河东区津塘路与十一经路交口鼎泰大厦 1004

电话：022-24216606