

## 概述

ZLG600A 系列读写卡模块是广州致远电子股份有限公司推出的一种集成电路卡读写模块。该系列读写卡模块通用性强，具有成本低、易用、可靠、多样和体积小等特点，可以应用在金融财务、软件加密、医疗卫生、交通票务、休闲娱乐管理等各种领域。ZLG600A 系列采用新的 MCU 主控芯片，可以完全替代原来 ZLG600SP 系列的应用

## 产品特性

- ◆ 符合 ISO14443A、ISO14443B、ISO7816-3 标准；
- ◆ 特集成 TypeB、Mifare UltraLight、Mifare1 S50/S70、PLUS CPU、SAM 卡的操作命令；
- ◆ 提供 ISO14443-4 的半双工块传输协议接口，可方便支持符合 ISO14443-4A 的 CPU 卡及符合 ISO14443-4B 的 TypeB 卡片；
- ◆ 支持串口、I2C 两种通信接口；
- ◆ 可主动检测卡进入，检测到卡时可产生中断 并且通过串口、I2C 输出数据；
- ◆ 硬件接口和通信协议完全兼容早期的 ZLG522S/ZLG600SP 系列模块。

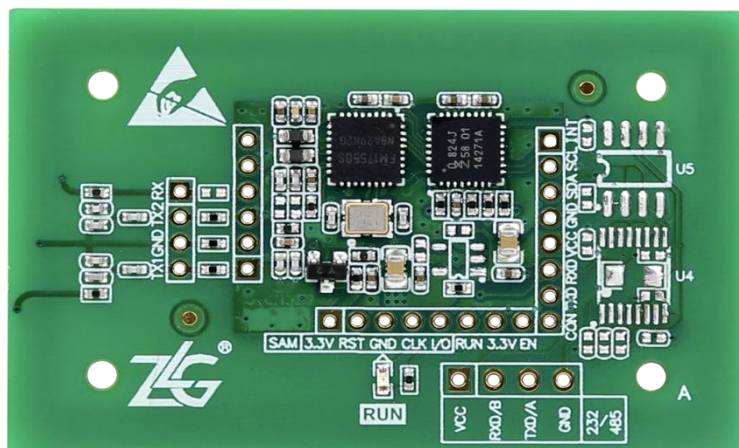
## 产品应用

- ◆ 交金融财务
- ◆ 软件加密
- ◆ 医疗卫生
- ◆ 交通票务

## 订购信息

型号	温度范围	供电
ZLG600A	-20°C ~ +80°C	3.3 或 5V

## 芯片靓照



## 修订历史

版本	日期	原因
V1.0.00	2016/07/15	创建文档
V1.0.10	2020/12/21	修改文档模板
V1.0.20	2023/1/11	更新文件模板； 更新图 3.1 配图

## 目 录

1. 功能简介.....	1
1.1 功能特点.....	1
1.2 技术参数.....	1
1.3 极限参数.....	2
1.4 直流参数.....	2
2. 操作说明.....	3
2.1 I/O 设置 .....	3
2.1.1 通信模式介绍.....	3
2.1.2 天线接口设置 (J2) .....	4
2.1.3 接触式 IC 卡及电源控制接口设置 (J3) .....	5
2.1.4 串口接口 (J6) .....	5
2.2 典型应用.....	5
2.2.1 UART 接口应用 .....	5
2.2.2 I <sup>2</sup> C 接口应用 .....	6
2.2.3 多从机方案应用.....	7
3. 机械尺寸.....	8
4. 免责声明.....	9

## 1. 功能简介

ZLG600A 系列读写卡模块是广州致远电子股份有限公司推出的一种集成电路卡读写模块。该系列读写卡模块通用性强，具有成本低、易用、可靠、多样和体积小等特点，可以应用在金融财务、软件加密、医疗卫生、交通票务、休闲娱乐管理等各种领域。ZLG600A 系列采用新的 MCU 主控芯片，可以完全替代原来 ZLG600SP 系列的应用。



图 1.1 ZLG600A-T2

注：图片仅供参考，以实际销售图片为准。

### 1.1 功能特点

- 符合 ISO14443A、ISO14443B、ISO7816-3 标准；
- 集成 TypeB、Mifare UltraLight、Mifare1 S50/S70、PLUS CPU、SAM 卡的操作命令；
- 提供 ISO14443-4 的半双工块传输协议接口，可方便支持符合 ISO14443-4A 的 CPU 卡及符合 ISO14443-4B 的 TypeB 卡片；
- 支持串口、I<sup>2</sup>C 两种通信接口；
- 可主动检测卡进入，检测到卡时可产生中断并且通过串口、I<sup>2</sup>C 输出数据；
- 硬件接口和通信协议完全兼容早期的 ZLG522S/ZLG600S 系列模块。

### 1.2 技术参数

表 1.1 ZLG600A 系列技术参数表

产品型号	ZLG600A 系列
功率消耗	平均电流：5V 直流供电/73mA；3.3V 直流供电/79mA； 峰值电流：小于 150mA
工作频率	13.56MHz
读卡距离	TypeA 卡：≥5cm
对外接口	I <sup>2</sup> C、UART
数据传输速率	I <sup>2</sup> C：300K UART：9600~230400bit/s
支持卡类型	接触式：SAM 卡 非接触式：Mifare 1 S50、Mifare 1 S70、Mifare UltraLight、Mifare Desfire、PLUS CPU 卡、符合 ISO14443A 的逻辑加密卡和 CPU 卡、符合 ISO14443B 的卡片

续上表

物理特性	尺寸：天线一体化 54mm×34.5mm×1.6mm
环境	工作温度：摄氏-20~80 度 湿度：相对湿度 5%~95%

### 1.3 极限参数

表 1.2 极限参数表

符号	参数	最小	最大	单位
Top	工作温度	-20	+80	°C
Tstg	存储温度	-40	+85	°C
Vn1	J1 任意管脚对 GND 电压	-0.3	+5.5	V
Iol1	J1 的 I/O 口低电平输入电流	—	20	mA

### 1.4 直流参数

表 1.3 直流参数表

符号	参数	条件	最小	典型	最大	单位
Icc51	电源电流, 正常工作	Vcc=5V, 上电后或运行 config()后	—	73	150	mA
Icc52	电源电流, 休眠模式	Vcc=5V, 运行 close()后	—	15	20	mA
Icc31	电源电流, 正常工作	Vcc=3.3V, 上电后或运行 config()后	—	79	150	mA
Icc32	电源电流, 休眠模式	Vcc=3.3V, 运行 close()后	—	15	20	mA
Vil1	输入低电压	仅 SCL、SDA	—	—	1.5	V
Vil2	输入低电压	除 SCL、SDA	—	—	0.99	V
Vih	输入高电压	—	2.31	—	5.5	V
Vol	低电平输出电压	Iol=20mA	—	0.6	1.0	V
		Iol=3.2mA	—	0.2	0.3	
Voh	高电平输出电压	Ioh=20μA	3	3.3	—	V
Iil	逻辑 0 输入电流	Vin=0.4V	—	—	-80	μA

## 2. 操作说明

### 2.1 I/O 设置

#### 2.1.1 通信模式介绍

通信接口为 J1，本模块有两种不可同时使用的通信接口：UART 和 I<sup>2</sup>C 接口。模块共有三种通信模式，分别是：自动侦测模式、UART 通信模式、I<sup>2</sup>C 通信模式，其中自动侦测模式属于模块出厂配置。模块上电（或复位）后，经过约 7ms 的初始化时间，模块进入“工作模式检测”状态，按照检测软件配置—检测硬件配置—自动侦测模式的顺序来确定模块的通信模式。

##### 1. 检测软件配置

检测软件配置是指根据设备控制类指令中的“设置设备工作模式”的配置结果，将模块上电后的通信方式固定为 UART 或 I<sup>2</sup>C，这种设置是掉电不丢失。如果配置为 I<sup>2</sup>C 模式，则模块直接进入 I<sup>2</sup>C 模式；如果配置为 UART 模式，则模块直接进入 UART 模式，UART 波特率为模块内部保存的波特率，波特率可通过控制类指令中的“设置波特率”指令来修改。

##### 2. 检测硬件配置

当软件配置的工作模式为自动侦测模式时，模块不会进入特定的通信模式，而是进一步检测硬件配置，检测原理是根据模块的引脚电平状态来判断该使用何种通信模式。J1-6、J1-7 和 J1-8 引脚电平检查优先于 J1-2 和 J1-3。J1 口的具体定义如表 2.1 所示

当 J1-6、J1-7 和 J1-8 中任何一个引脚为低电平时，模块每隔 1ms 读取电平状态，连续 50 次，J1-6、J1-7 和 J1-8 电平未发生变化，则进入 I<sup>2</sup>C 模式。

当 J1-2 和 J1-3 中任何一个引脚为低电平时，模块每隔 1ms 读取电平状态，连续 50 次，J1-2 和 J1-3 电平未发生变化，则进入 UART 工作模式。

表 2.1 J1 管脚定义

管脚	符号	类型	上电状态	描述
J1-1	/INT	输出	高电平	中断输出管脚，集电极开路；I <sup>2</sup> C 通信模式时，命令执行完毕后，此管脚输出低电平；当响应自动检测命令，且使能中断输出时，当检测到卡片，此管脚输出低电平
J1-2	SCL	输入	高电平	I <sup>2</sup> C 时钟输入管脚，模块内部带 4.7K 上拉
J1-3	SDA	输入/输出	高电平	I <sup>2</sup> C 数据输入/输出管脚，模块内部带 4.7K 上拉
J1-4	GND	PWR	—	电源负端
J1-5	VCC	PWR	—	电源正端
J1-6	RXD	输入	高电平	UART 接收端，TTL 电平
J1-7	TXD	输出	高电平	UART 发送端，TTL 电平
J1-8	CON	输入	高电平	RS-485 通信时的控制管脚（0：输入；1：输出），模块自动控制，TTL 电平

注：方形焊盘为第 1 管脚。3.3V 模块 J1-5 接 3.3V 电源，5V 模块 J1-5 接 5V 电源。

### 3. 自动侦测模式

当软件配置和硬件配置没有把模块设置成 UART 通信模式或 I<sup>2</sup>C 通信模式时，模块将进入自动侦测模式，在该模式下 UART、I<sup>2</sup>C 两种接口都处于接收状态，若模块从 UART 通信线上检测到有效的波特率，则模块使用 UART 通信；若模块从 I<sup>2</sup>C 总线上收到 SLA（出厂时默认 SLA 为 0xB2），则模块使用 I<sup>2</sup>C 通信。只要其中一个接口先收到有效数据，模块将肯定以此方式与外界通信，并且关闭另外一种接口。

自动侦测模式下，UART 需要收到两次 0x20 才会进入 UART 通信模式，第一次 0x20 用于计算波特率，原理是通过捕获 0x20 字节中的两次下降沿，获取两次下降沿之间的时间，计算出波特率，第二次 0x20 用于确定计算出来的波特率是否正确。模块成功接收两次 0x20 后会回复 0x06，由于这种检测机制容易受到干扰，因此不能在模块计算好正确波特率前，向模块发送除了 0x20 以外的数据内容，否则容易算出错误波特率，导致用当前波特率向模块发指令无回应。

为保证模块能顺利通过自动侦测模式切换到固定波特率的 UART 通信模式，推荐的操作方法是：除了必要的通信接口，额外使用一个 I/O 口连接到模块的 EN 复位引脚，在每次发送两次 0x20 之前，都对模块进行复位操作，复位后至少要有 7ms 的延时，模块才能进入自动侦测模式，并正常接收 0x20。

### 4. UART 通信模式

利用设备控制类命名中的“设置波特率”和“设置设备工作模式”可以把模块设定为上电后固定使用 UART 通信，此方法属于软件配置，具体命令介绍请见第四章。硬件配置 UART 通信模式可参考“检测硬件配置”部分描述。在 UART 通信模式下，模块上电后会读取保存在模块内部的串口设置信息（如模块地址、波特率）来初始化通信接口，主机只要选择和模块相同的波特率就可以直接和模块进行串口通信。

### 5. I<sup>2</sup>C 通信模式

和 UART 通信模式相同，也可以利用“设置设备工作模式”命令把模块设定为上电后自动进入 I<sup>2</sup>C 通信模式，此模式下主机可以直接利用 I<sup>2</sup>C 接口与模块进行通信，通信地址默认是 0xB2，当然也可以利用“设置设备工作模式”命令改写为其它值。

硬件配置 I<sup>2</sup>C 通信模式的方法，可参考“检测硬件配置”部分描述，与软件配置不同的是，当 J1-8 为高电平时，模块采用默认地址 0xB2（可软件修改），J1-8 为低电平时，模块地址将由 J1-6 和 J1-7 的电平共同决定，地址字节为 1011 0 (J1-6) (J1-7)x，x 是读写位，例如 J1-6 和 J1-7 都接高电平，则器件地址为 1011 011x（0xB6）。

特别说明：I<sup>2</sup>C 通信模式下修改了模块地址后，主机需以原地址读取返回命令帧后模块才会使能新的地址，或者修改地址后对模块断电重启也能使能新的地址。

#### 2.1.2 天线接口设置 (J2)

表 2.2 天线接口 J2 管脚定义

管脚	符号	类型	描述
J2-1	TX1	输出	天线输出驱动 1
J2-2	GND	地	天线地
J2-3	TX2	输出	天线输出驱动 2

续上表

J2-4	RX	输入	在双天线应用中, 需要将该脚与 TX2 短接; TX1、TX2 同时驱动一个天线时, 该脚不能与 TX2 短接
J2-5	GND	地	天线地
J2-6	NC	—	悬空脚

注: 方形焊盘为第 1 管脚。

### 2.1.3 接触式 IC 卡及电源控制接口设置 (J3)

表 2.3 接触式 IC 卡及电源控制接口 J3 管脚定义

管脚	符号	类型	描述
J3-1	SAM_VCC	PWR	接触式 IC 卡的电源正端
J3-2	SAM_RST	输出	接触式 IC 卡控制的 RST 管脚
J3-3	SAM_GND	PWR	接触式 IC 卡的电源负端
J3-4	SAM_CLK	输出	接触式 IC 卡控制的 CLK 管脚
J3-5	SAM_I/O	输入/ 输出	接触式 IC 卡控制的数据输入/输出管脚
J3-6	RUN	输入	通信/运行指示, 低电平有效
J3-7	3.3V	输出	电源 3.3V 输出端, 可提供 100mA 电流输出
J3-8	EN	输入	模块复位控制管脚, 内部自带 10K 电阻上拉到 VCC, 置低时, 将复位整个模块, 有效低电平时间 $T_{min}=50ns$

注: 方形焊盘为第 1 管脚。可以通过控制 EN 管脚的电平来复位整个模块。

### 2.1.4 串口接口 (J6)

表 2.4 J6 管脚定义

管脚	符号	类型	描述
J6-1	VCC	PWR	电源正端, 与 J1-5 连接
J6-2	RXD	输入	串口接收引脚
J6-3	TXD	输出	串口发送引脚
J6-4	GND	PWR	电源负端

## 2.2 典型应用

### 2.2.1 UART 接口应用

利用模块的 J1.6/J6-2 和 J1.7/J6-3 接口可以与主机进行 UART 通信, 只要主机提供一个 UART 接口即可。



1. 自动侦测模式 UART 应用

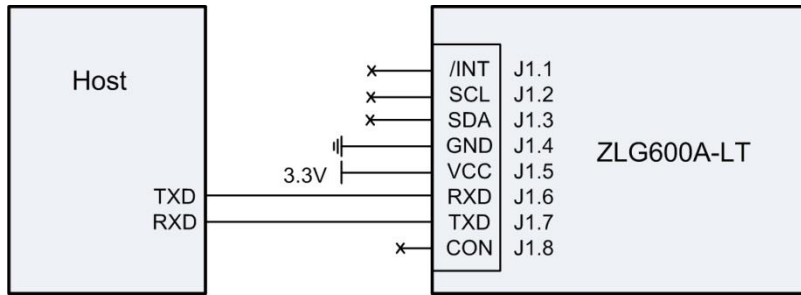


图 2.1 自动侦测模式 UART 典型应用

如图 2.1 所示，该应用中主机只需要提供 UART 接口与模块连接，模块其他通信接口悬空即可。该应用中模块上电后需要执行波特率检测后才能执行主机命令，其中执行波特率检测是连续发送两次 0x20，模块将确定通信波特率，并回应 0x06，若不先进行这一步操作，模块不响应任何主机发送的命令。如图 2.2 所示为波特率设置流程图：

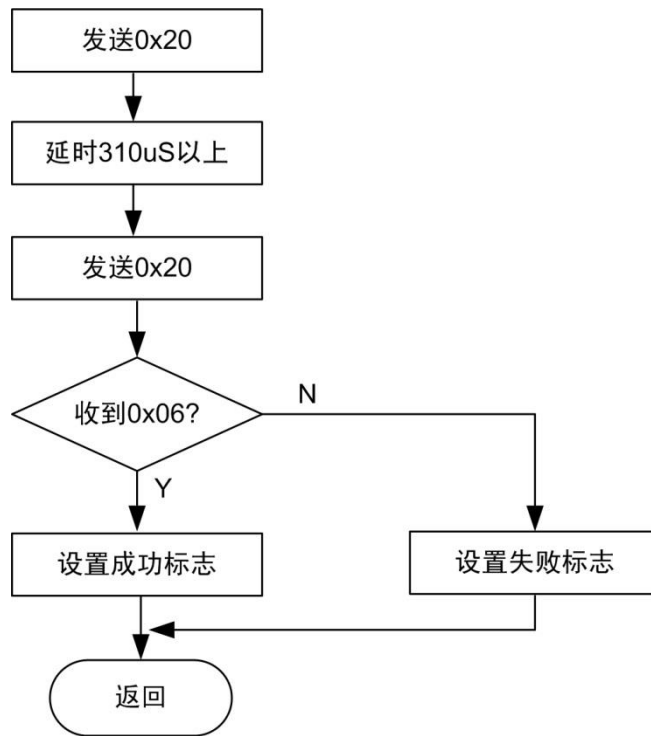


图 2.2 确定通信波特率

2.2.2 I<sup>2</sup>C 接口应用

利用模块的 J1.1~J1.3 接口可以与主机进行 I<sup>2</sup>C 通信，只要主机提供任意三个 I/O 口即可。

注意：ZLG600S 系列模块 J1-2、J1-3 管脚内部并没有接上拉，实际应用中，用户应当外部接上拉，而 ZLG600A 系列这两个管脚已有上拉。

1. 自动侦测模式 I<sup>2</sup>C 应用

如图 2.3 所示，该应用中主机只需要提供 I<sup>2</sup>C 接口和一个 I/O（用于检测模块的应答）与模块连接，模块其它通信接口连接上拉或者悬空（建议连接上拉）。该模式下模块 I<sup>2</sup>C 从机地址固定为 0xB2。



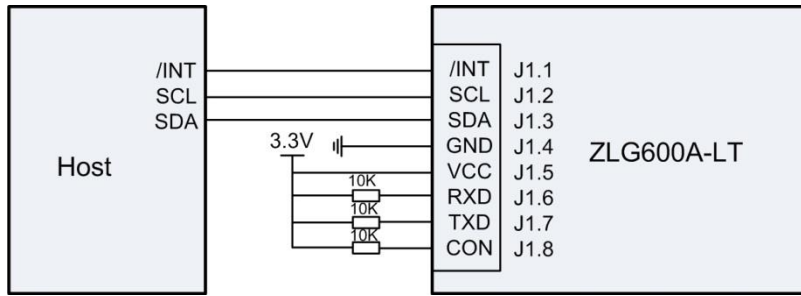


图 2.3 自动侦测 I2C 典型应用

### 2.2.3 多从机方案应用

为了适应 I2C 多从机的应用，模块内部的地址是可以通过命令进行设置的，模块地址由一个字节组成，最低位是读写位，符合 I2C 地址格式，所以最多可以设置 127 个从机（其中 0x00 不可用）。

首先，模块应先通过命令进行配置，主要是配置模块的工作模式、模块地址等信息，该信息掉电不丢失，且工作模式设置后必需重上电后才生效；只有严格通过前面两步的操作，各模块才能连接在一起，形成多从机的方案应用。

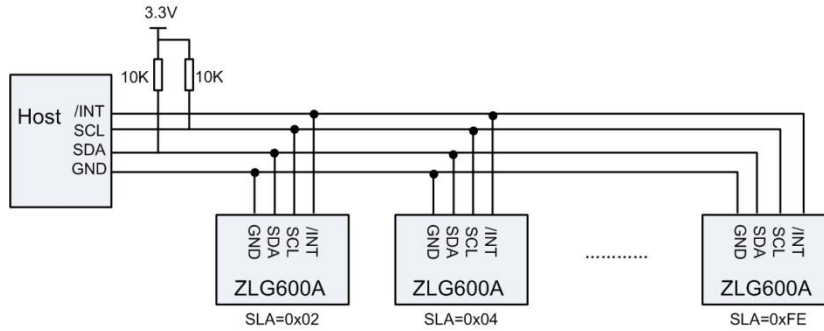


图 2.4 I2C 多从机连接示意图

图 2.4 是 I2C 多从机的连接示意图，其中从机的地址可以设置为 0x02~0xFE 共 127 种。在连接之前，每个从机模块应先通过命令配置成 I2C 工作模式，模块地址设置为自己想要的地址，命令的配置参考“设备控制类命令→设置工作模式”的说明。

注：在 I2C 通信方式下，新帧格式、旧帧格式都支持多从机连接，两种帧格式说明参照后文所述。

### 3. 机械尺寸

2.0mm 排针接口 J1、J2、J3、J4 焊盘孔径为：0.7mm；2.54mm 排针接口 J6 焊盘孔径为：0.9mm。ZLG600A 尺寸参考图 3.1。

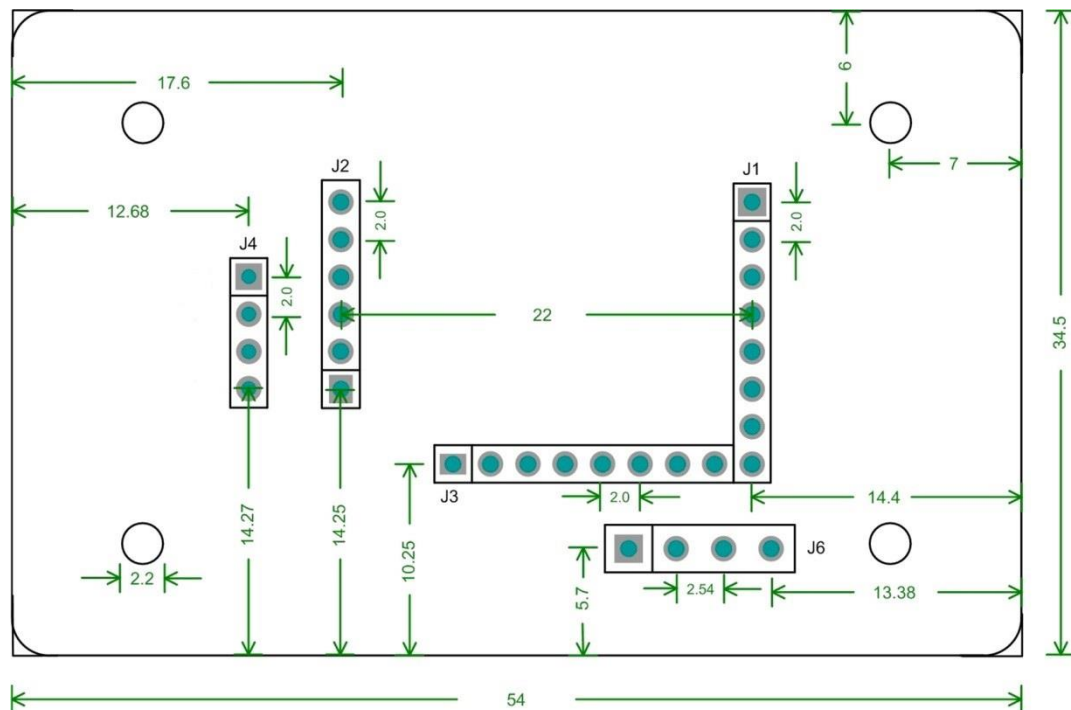


图 3.1 ZLG600A 尺寸图

## 4. 免责声明

本着为用户提供更好服务的原则，广州致远电子股份有限公司（下称“致远电子”）在本手册中将尽可能地向用户呈现详实、准确的产品信息。但鉴于本手册的内容具有一定的时效性，致远电子不能完全保证该文档在任何时段的时效性与适用性。致远电子有权在没有通知的情况下对本手册上的内容进行更新，恕不另行通知。为了得到最新版本的信息，请尊敬的用户定时访问致远电子官方网站或者与致远电子工作人员联系。感谢您的包容与支持！

诚信共赢，持续学习，客户为先，专业专注，只做第一

广州致远电子股份有限公司

更多详情请访问

[www.zlg.cn](http://www.zlg.cn)

欢迎拨打全国服务热线

400-888-4005

