

概述

ZM1268S-T模块是广州致远电子股份有限公司自主研发的一款工业级射频无线产品。模块采用源自军用战术通信系统的LoRa调制技术设计，完美解决了小数据量在复杂环境中的超远距通信问题。

相较传统FSK调制技术，ZM1268S-T模块在抑制同频干扰具有明显优势，解决了传统设计方案无法同时兼顾距离、抗干扰和功耗的弊端。另外，模块内部采用高稳定度有源温补晶振，在温差较大或者低速率场合仍能提供可靠的通信；芯片集成了+22dBm的可调功率放大器，可获得-148dBm的接收灵敏度，链路预算达170dB，处于行业领先水平，适用于远距离传输和可靠性要求极高的场合。

产品特性

- ◆ 频率范围：470~510MHz
- ◆ 工作电压 1.8~3.7 V
- ◆ 接收电流 5.5mA，发射电流 110mA@+22dBm
- ◆ 发射功率可调：-9dBm~+22dBm
- ◆ 接收灵敏度-125dBm@5.4kbps
- ◆ FSK 传输速率 0.6~300 kbps
- ◆ LoRa 传输速率 0.018~62.5kbps
- ◆ 支持 FSK/GFSK/MSK/GMSK/LoRa 等调制方式
- ◆ 支持多种低功耗操作模式
- ◆ 频率稳定度：±0.5ppm
- ◆ 3.3V 接口电平
- ◆ 采用 SPI 通信接口
- ◆ 长×宽×高：12×13×2.3（mm）

产品应用

- ◆ 自动抄表
- ◆ 家庭和楼宇自动化
- ◆ 无线告警和安防系统
- ◆ 工业监视与控制
- ◆ 远程灌溉系统

订购信息

型号	温度范围	封装
ZM1268S-T	-40℃ ~ +85℃	贴片

注：天线接口由模块管脚引出



修订历史

文档版本	日期	原因
V1.00	2020/07/10	创建文档

目录

1. 功能简介.....	1
2. 引脚说明.....	2
2.1 引脚排列.....	2
2.2 引脚定义.....	3
3. 电气参数.....	4
3.1 极限参数.....	4
3.2 静态参数.....	4
4. 射频参数.....	5
5. 生产指导.....	6
5.1 推荐回流温度曲线.....	6
6. 硬件设计注意事项.....	7
6.1 电源设计.....	7
6.2 RF 设计.....	7
6.2.1 PCB 板载天线设计指导.....	7
6.2.2 外接天线设计指导.....	8
6.2.3 邮票孔天线接口设计指导.....	8
6.2.4 天线匹配.....	10
7. 包装信息.....	11
8. 免责声明.....	13

1. 功能简介

ZM1268S-T 模块是广州致远电子股份有限公司基于 Semtech 公司 SX1268 自主研发的一款工业级射频无线产品。模块采用源自军用战术通信系统的 LoRa 调制技术设计，完美解决了小数据量在复杂环境中的超远距通信问题。

相比传统的窄带调制技术，ZM1268S-T 模块采用了扩频调制技术在抑制同频干扰的性能方面也具有明显优势，解决了传统设计方案无法同时兼顾距离、抗干扰和功耗的弊端。另外，芯片集成了+22dBm 的可调功率放大器，并可获得超过-148dBm 的接收灵敏度，链路预算达到了行业领先水平，适合应用于远距离传输和可靠性要求极高的场合。

为保证产品性能的稳定性与一致性，在设计研发过程中，我司对模块的性能进行了全面、长期的功能测试。此外，在生产量产上，我司选用了损耗更小的高频板材和进口射频专用元器件确保产品的使用寿命。

2. 引脚说明

2.1 产品尺寸

产品尺寸如图 2-1所示。

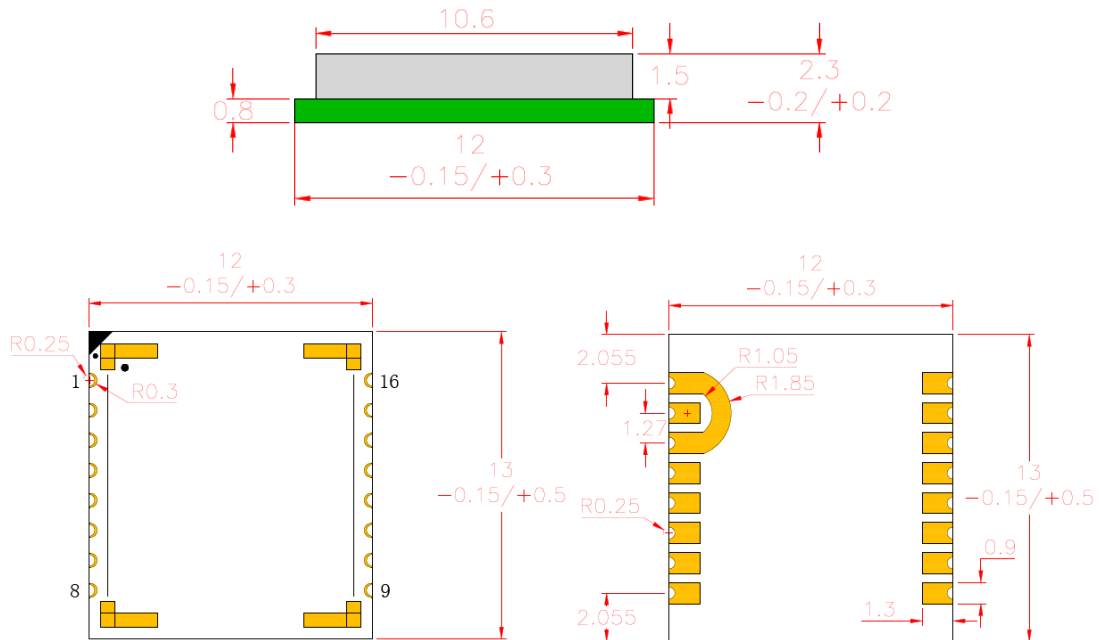


图 2-1 ZM1268S-T 尺寸图

2.2 引脚排列

模块引脚功能以及与 SX1268 芯片引脚的连接关系如图 2-2 所示。产品的引脚说明详见下面的表 2.1。

ZM1268S-T 无线模块的引脚排列如下所示。

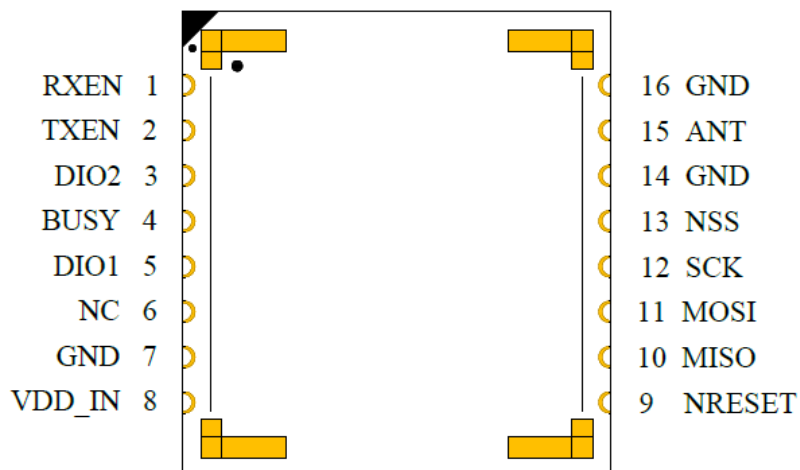


图 2-2 ZM1268S-T 引脚图

2.3 引脚定义

表 2.1 引脚及其功能

引脚	名称	SX1268	描述
7、14、16	GND	GND	模块地引脚，三角符号对应着模块的第 1 脚。
1	RXEN		接外部 IO,收发开关，高有效 发射：RXEN=0, TXEN=1； 接收：RXEN=1, TXEN=0； 休眠：RXEN=0, TXEN=0；
2	TXEN	-	接外部 IO,收发开关，高有效 发射：RXEN=0, TXEN=1； 接收：RXEN=1, TXEN=0； 休眠：RXEN=0, TXEN=0；
3	DIO2	DIO2	可编程决定
4	BUSY	BUSY	状态指示
5	DIO1	DIO1	可编程决定
6	NC	NC	悬空
8	VCC	VCC	3.3V 供电电源
9	NRESET	NRESET	复位引脚，低有效
10	MISO	MISO	SPI 数据输出引脚
11	MOSI	MOSI	SPI 数据输入引脚
12	SCK	SCK	SPI 时钟输入引脚
13	NSS	NSS	SPI 片选引脚，低电平有效。
15	ANT	-	射频接口，接外部天线

3. 电气参数

3.1 极限参数

超过以下参数范围时极有可能损坏 ZM1268S-T 模块。

表 3.1 极限参数

参数	范围	单位
电源电压 Vcc	-0.3 ~ +3.9	V
I/O 电压	-0.3 ~ Vcc+0.3	V
射频接收最大功率	+10	dBm
工作温度范围	-40 ~ +85	°C
存储温度	-55 ~ +125	°C

3.2 静态参数

正常工作状态下 ZM1268S-T 模块电气参数。(25°C)

表 3.2 工作参数

参数	标号	最小值	典型值	最大值	单位	备注
电源电压	Vcc	1.8	3.3	3.6	V	
接收电流	I _{RX}	-	5.5	7	mA	
发送电流	I _{TX_22}	100	110	130	mA	发射功率+22 dBm
待机电流	I _{Standby}	-	0.6		mA	
休眠电流	I _{Sleep}	-	0.8	-	μA	
输入逻辑 1 电平	V _{IH}	Vcc-0.6	-	-	V	
输入逻辑 0 电平	V _{IL}	-	-	0.6	V	
输出逻辑 1 电平	V _{OH}	Vcc-0.6	-	-	V	推电流 < 1mA
输出逻辑 0 电平	V _{OL}	-	-	0.6	V	灌电流 < 1mA

4. 射频参数

表 4.1 射频参数

参数	最小值	典型值	最大值	单位
发送频率	470	490	510	MHz
最大发送功率	21	21.5	22	dBm
射频输入电平	-	-	10	dBm
传输速率/LoRa	-	-	62.5	kbps
传输速率/FSK	-	-	300	kbps
接收灵敏度/LoRa	-	-125dBm@5.4kbps	--	dBm

注：满足最大功率输出电源供电不低于 3.1V；接收灵敏度与数据传输速率成反比，空中速率越低，接收灵敏度越高。

5. 生产指导

5.1 推荐回流温度曲线

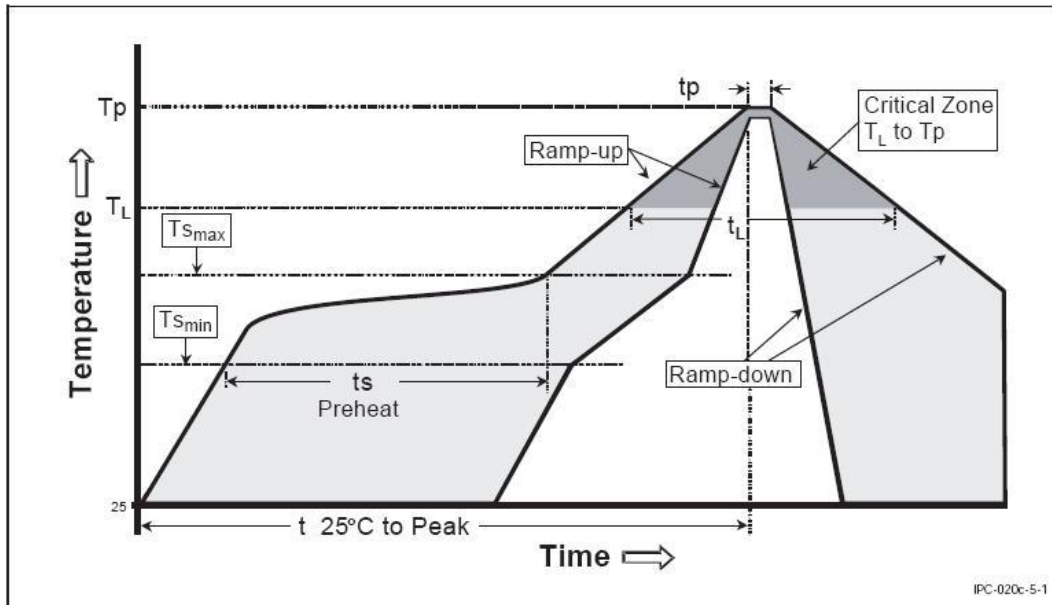


图 5-1 推荐温度曲线

表 5.1 推荐参数

Profile Feature	曲线特征	Sn-Pb Assembly	Pb-Free Assembly
Solder Paste	锡膏	Sn63/Pb37	Sn96.5/Ag3/Cu0.5
Preheat Temperature min (Tsmmin)	最小预热温度	100°C	150°C
Preheat Temperature max (Tsmmax)	最大预热温度	150°C	200°C
Preheat Time (Tsmmin to Tsmmax) (ts)	预热时间	60-120 sec	60-120 sec
Average ramp-up rate (Tsmmax to Tp)	平均上升速率	3°C/second max	3°C/ second max
Liquidous Temperature (TL)	液相温度	183°C	217°C
Time (tL) Maintained Above (TL)	液相线以上的时间	60-90 sec	30-90 sec
Peak temperature (Tp)	峰值温度	230°C	245°C
Average ramp-down rate (Tp to Tsmmax)	平均下降速率	6°C/ second max	6°C/ second max
Time 25°C to peak temperature	25°C到峰值温度的时 间	6 minutes max	8 minutes max

6. 硬件设计注意事项

6.1 电源设计

电源设计的完整性影响模块性能，好的电源设计更容易发挥无线模块的性能。模块峰值电流最大为 103.5mA，电源设计需要留有裕量。一般来说，在条件允许的情况下，输出电流能力需要大于峰值电流的 2 倍。如果电流裕量有限，至少也需要 1.5 倍峰值电流以上。

在 3.3V 供电系统中，过大的纹波可能通过导线或者地平面耦合到系统容易受到干扰的线路上，例如天线、馈线、时钟线等敏感信号线上，容易引起模块的射频性能变差，所以我们推荐使用 LDO 作为无线模块的供电电源。客户使用 LDO 时，需要注意电源的散热以及输出电流。例如常用的 5V 转 3.3V，电压压降 1.7V，假设输出电流 100mA 下，则电源芯片损失的功率： $1.7 \times 0.1 = 0.17\text{w}$ 。

最后，如果客户对不同应用不同场合中有特殊需求，可以按照 LDO 常见的参数自己选择器件，只需要保证上文的条件就可以。

这里给出常用的 3.3V 电源参考设计，如下图 6-1 所示。

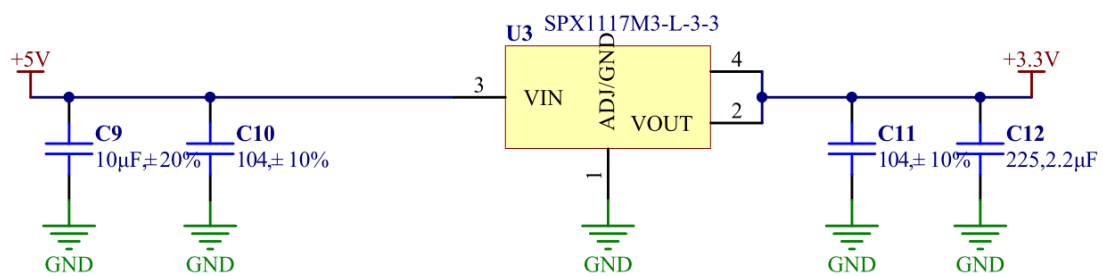


图 6-1 LDO 电源设计原理图

6.2 RF 设计

6.2.1 PCB 板载天线设计指导

如果客户使用我司的模块有搭载 PCB 板载天线时，在设计底板时应该注意如下几个方面：

1. 在 PCB 板载天线周围的净空区禁止布线；
2. 在净空区周围禁止放置金属元器件；
3. 电源走线和时钟走线应该尽量远离 PCB 板载天线；
4. 其他高速信号线等都需要远离 PCB 板载天线。

PCB 板载天线周围的净空区如图 6-2 所示，PCB 板载天线的边沿（PCB 板载天线的前方不小于 20mm、左方和右方不小于 15mm）范围内为天线的最小净空区。应当注意，用户在设计底板时，底板不能够覆盖 PCB 板载天线的背面；如果底板较大一定会覆盖 PCB 板载天线的背面，那么在设计底板时在 PCB 板载天线以及周围的净空区不要铺地或者做挖槽处理。

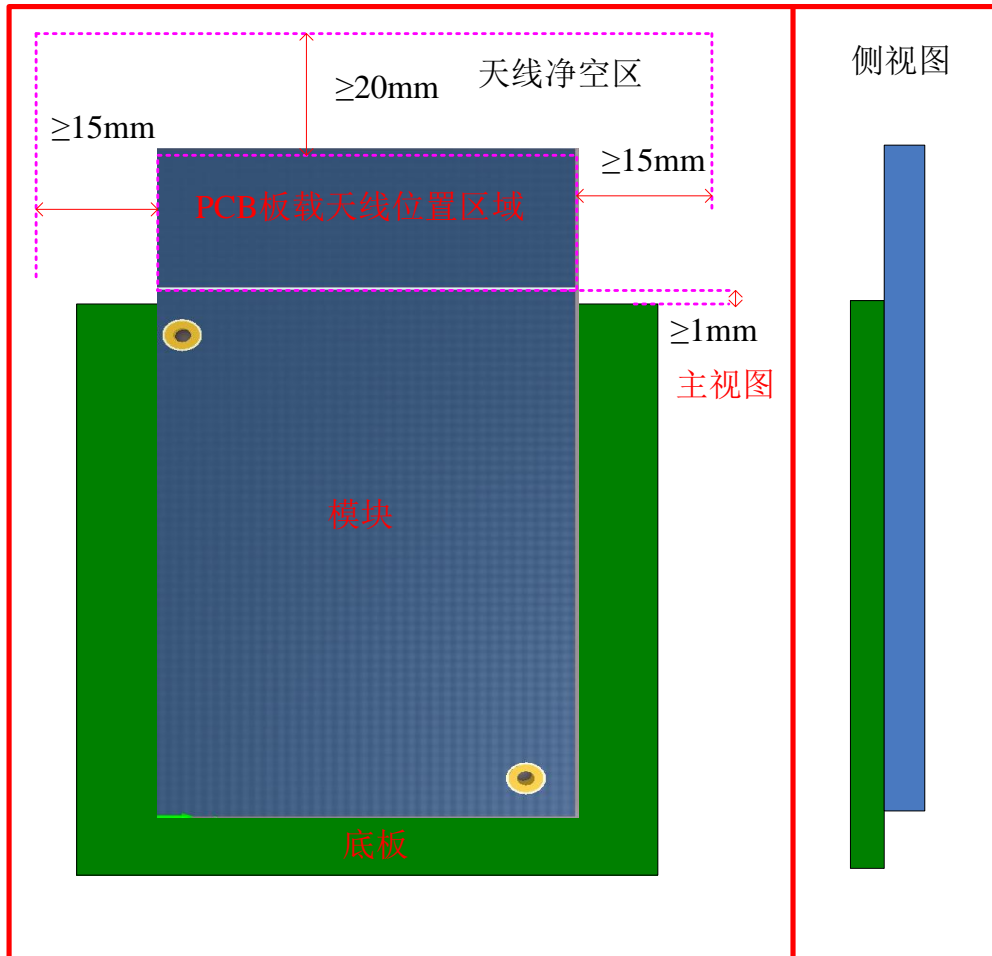


图 6-2PCB 板载天线周围静空区

6.2.2 外接天线设计指导

如果客户选用我司的模块是通过 IPEX, SMA 等射频接口外接天线时, 应该选择一款适用于本核心板的天线, 在天线选型的过程中对天线的参数选择和应用有如下注意事项:

1. 天线的工作频率和本模块的工作频率应该一致;
2. 天线的接口与本核心板的天线接口应该适配;
3. 天线的电压驻波比 (VSWR) 建议小于 2, 且应该具备合适的带宽;
4. 天线的输入阻抗应为 50ohm;
5. 当天线放置在模具内部时, 应咨询天线设计厂家。

6.2.3 邮票孔天线接口设计指导

如果客户选择我司的模块射频输出接口为邮票孔的形式, 在设计时应该用 50ohm 特征阻抗的走线来连接用户的 PCB 板, 走线尽量短且走直线, 在需要转弯时不要走锐角、直角, 可以走圆弧线, 圆弧半径不小于 3 倍线宽。

在射频电路板设计时, 推荐使用 4 层板, 第一层为射频走线层, 第二层为地层, 第三层为电源层, 底层为其他信号层。PCB 四层板的结构如表 6.1 所示, 当在 TOP 层做阻抗控制时, GND 层为参考层。PCB 走线的特征阻抗一般用 Polar SI9000 软件来计算, 如图 6-3 所示, 打开 Polar SI9000 软件通过图 6-3 中的 1、2、3 和 4 个步骤可以计算出走线的特征阻抗, 其中需要在步骤 3 填写相关参数。

当设计的 PCB 板为两层板时，其压层模型如表 6.2 所示。当需要在 TOP 层走线做阻抗控制时，BOT 层作为参考层，特征阻抗计算如图 6-4 所示，在步骤 3 填写相关设计参数，在步骤 4 点击 Calculate 就可以计算出所设计走线的特征阻抗。用户在设计走线特征阻抗时，建议参考 Polar SI9000 软件使用手册。

表 6.1PCB 四层板（板厚 1.6mm）压层模型

			厚度 (mil)	单端阻抗 50ohm
TOP 层		外层 (完成铜厚 1OZ)	1.4	线宽 7mil
		pp 2116H*1	5	
GND 层		内层 (完成铜厚 1OZ)	1.4	
		CORE	46.4	
VDD 层		内层 (完成铜厚 1OZ)	1.4	
		半固化片 pp 2116H*1	5	
BOT 层		外层 (完成铜厚 1OZ)	1.4	

表 6.2PCB 两层板（板厚 1.6mm）压层模型

			厚度 (mil)	单端阻抗 50ohm
TOP 层		外层 (完成铜厚 1OZ)	1.4	线宽 25mil
		CORE	61	
BOT 层		外层 (完成铜厚 1OZ)	1.4	

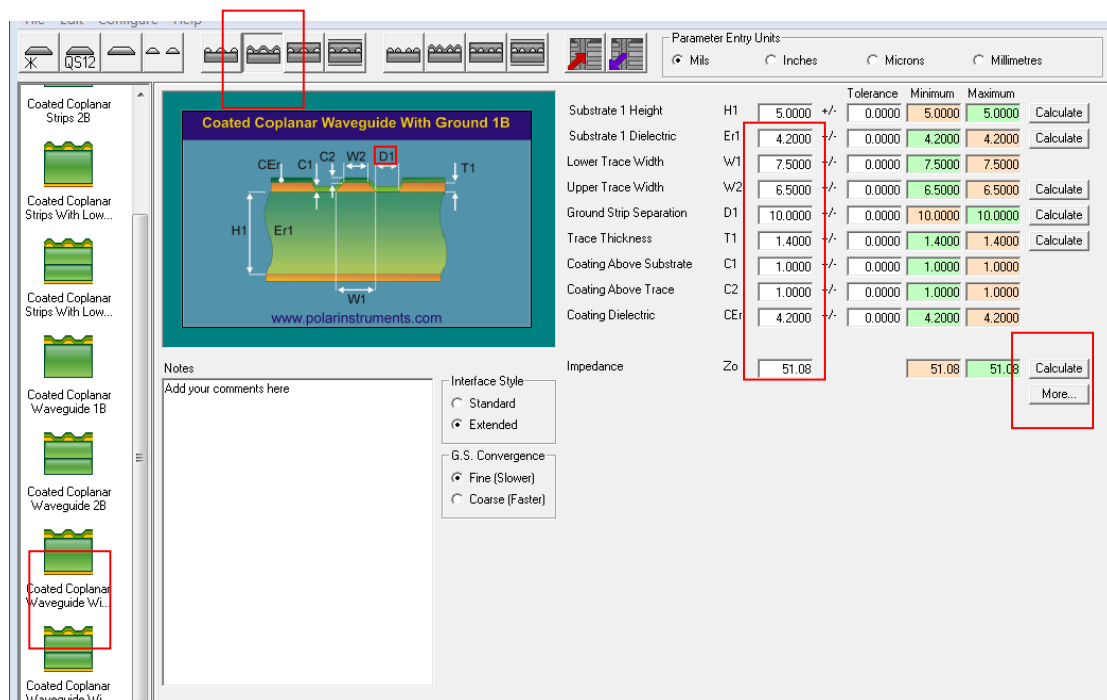


图 6-3 四层板（板厚 1.6mm）走线特征阻抗计算图

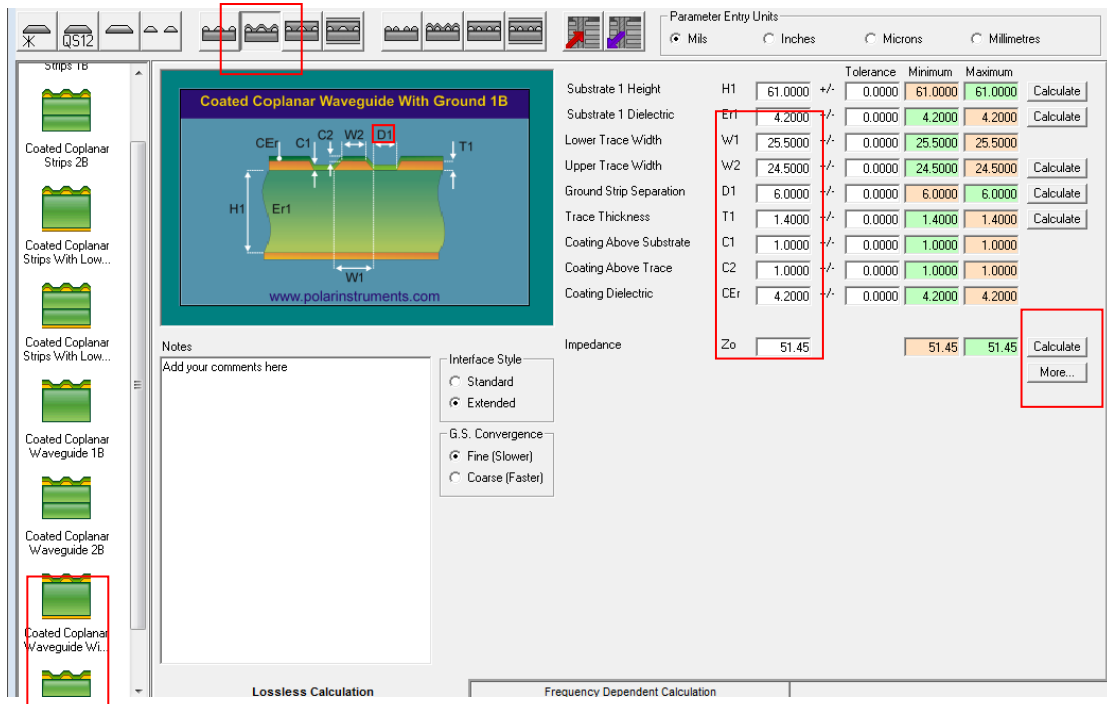


图 6-4 两层板（1.6mm）走线特征阻抗计算图

6.2.4 天线匹配

实际使用中，出现最多的是天线匹配问题，建议用户在设计原理图时，加入图 6-5 所示的 π 型匹配网络。一般情况，如果天线已经是 50Ω 的，电容 C1 选用 270pF 电容即可（其在 410~525MHz 上等效于一个短路器件），C2 和 C3 不需焊接；如果天线不匹配，则需要使用网络分析仪测量阻抗再确定 C1、C2、C3 的取值。模块 ANT 引脚到天线端的走线路径要尽可能短，建议走线宽为 2~3mm，长度不超过 30mm。从以往经验来看，在 410~525MHz 频段走线阻抗失配带来的影响不是很大，而走线宽偏小带来的插入损耗往往比较严重。C1 选型建议使用 muRata 高 Q 电容，如型号 GRM1555C1H271。

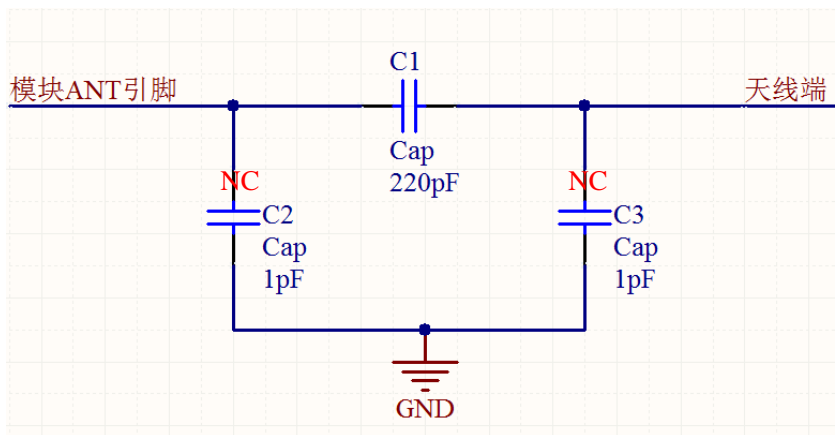


图 6-5 匹配电路

7. 包装信息

产品使用卷带包装，每卷盘装 1500 个模块。卷带的尺寸如图 7-1，卷盘的尺寸如图 7-2。

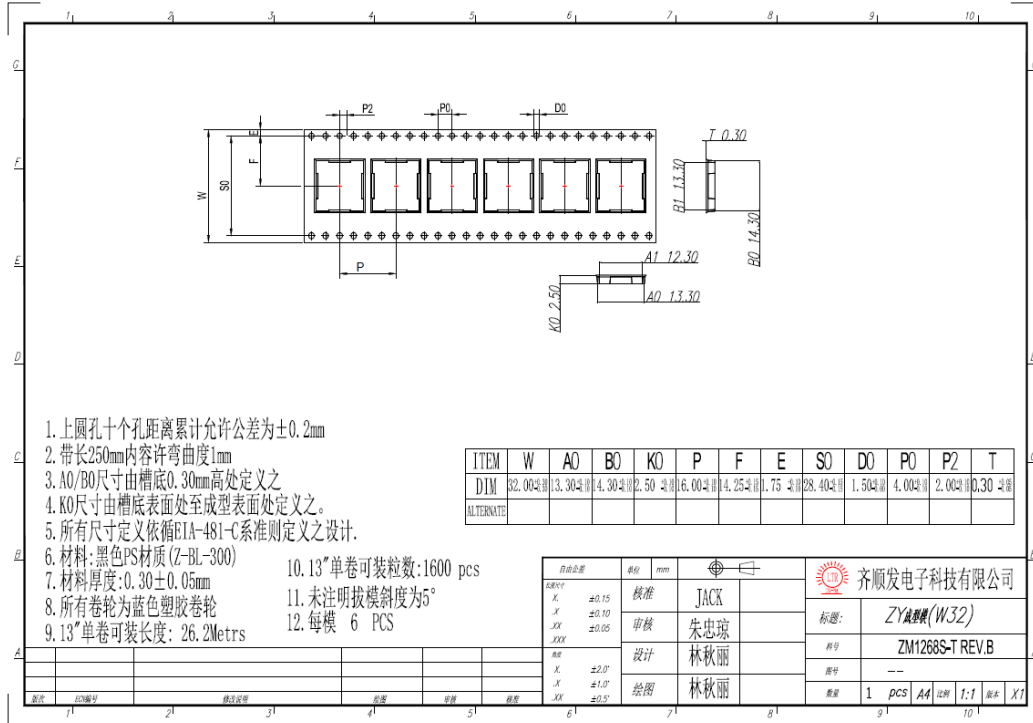


图 7-1 卷带尺寸图

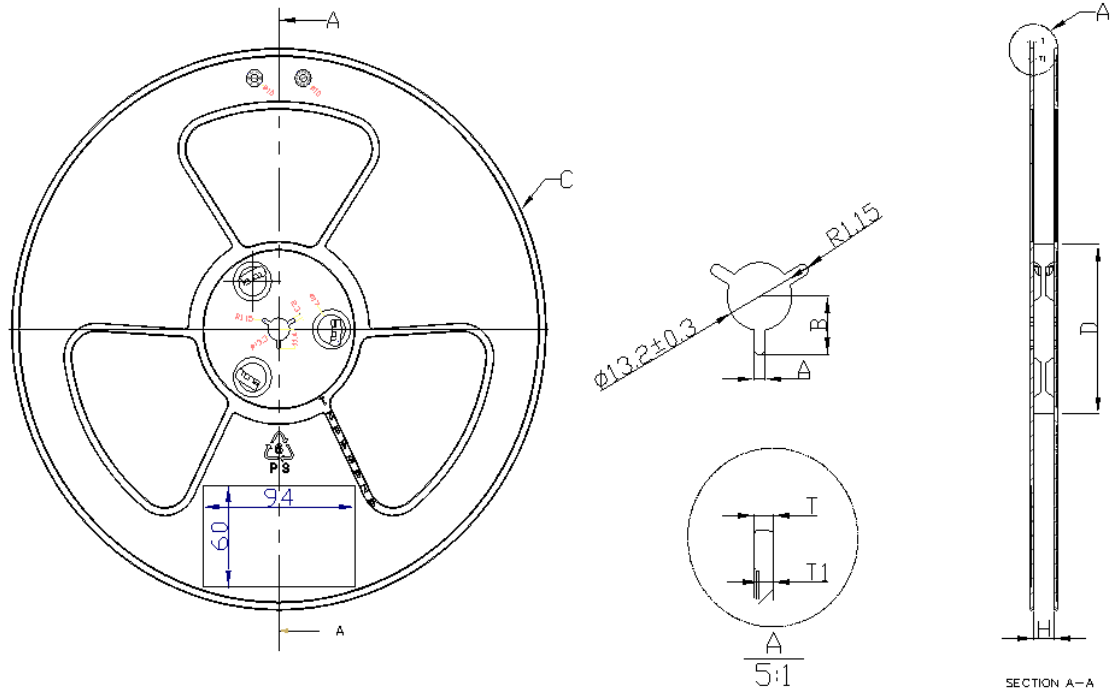


图 7-2 卷盘尺寸图

$H \pm 0.2$	32		
$C \pm 0.2$	330	$A \pm 0.2$	2.3
$T1 \pm 0.2$	1.6	$T \pm 0.2$	2.1
$B \pm 0.2$	11.4	$D \pm 0.2$	$\Phi 100$

8. 免责声明

本着为用户提供更好服务的原则，广州致远电子股份有限公司（下称“致远电子”）在本手册中将尽可能地向用户呈现详实、准确的产品信息。但鉴于本手册的内容具有一定的时效性，致远电子不能完全保证该文档在任何时段的时效性与适用性。致远电子有权在没有通知的情况下对本手册上的内容进行更新，恕不另行通知。为了得到最新版本的信息，请尊敬的用户定时访问致远电子官方网站或者与致远电子工作人员联系。感谢您的包容与支持！

诚信共赢 持续学习 客户为先 专业专注 只做第一

广州致远电子股份有限公司

更多详情请访问
www.zlg.cn

欢迎拨打全国服务热线
400-888-4005

