

概述

为满足个性化大型系统的控制需求，致远电子推出了插板式模组。该系统采用 EtherCAT 总线，尺寸小巧，采用 40 脚标准排针接口。用户按需制作分线底板，从站板插在底板上通过 EtherCAT 网络级联，最大支持 255 个节点。

- **以不变应万变**，只需最少的工作量，按需制作分线底板；电机驱动、数字量、模拟量等多种模组选择组合。
- **小体积大系统**，在最小的体积下集成最多的从站，实现大型系统的控制。
- **高精度快布局**，基于 EtherCAT，实现高精度分布控制，以及即插即用快速布局。

产品特性

ZIOC-MB 分线底板

- ◆ 1 含电源耦合器 + 6 功能模组

产品应用

- ◆ 物流装备
- ◆ 电子制造
- ◆ 新能源
- ◆ 纺织
- ◆ 包装

订购信息

型号	温度范围	电压
ZIOC-MB	-25°C ~ +60°C	24VDC

产品图片

ZIOC-MB

插板式模组分线底板

DataSheet

修订历史

版本	日期	原因
V1.0	2024/05/24	创建文档

目 录

1. 安全注意事项.....	1
1.1 安全声明.....	1
1.2 安全等级定义.....	1
1.3 整体注意事项.....	1
1.4 使用.....	2
1.5 存储.....	3
1.6 废弃.....	3
1.7 其他注意事项.....	3
2. 产品简介.....	4
2.1 产品简介.....	4
3. 接口说明.....	5
3.1 接口位置.....	5
3.2 接口说明.....	6
4. 模组连接.....	8
4.1 ZMTC-EF1200 步进驱动模组.....	8
5. 免责声明.....	9

1. 安全注意事项

1.1 安全声明

- 在安装、操作、维护产品时，请先阅读并遵守注意事项。
- 为保障人身和设备安全，在安装、使用或维修本产品之前，请务必仔细阅读、并完全理解“安全注意事项”章节的相关内容。
- 手册中的“危险”和“注意”事项，并不代表所应遵守的所有安全事项，只作为所有安全注意事项的补充。
- 本产品应在符合设计规格要求的环境下使用，否则可能造成故障，因未遵守相关规定引发的功能异常或部件损坏等不在产品质量保证范围之内。
- 因违规操作产品引发的人身安全事故、财产损失等，我司将不承担任何法律责任。

1.2 安全等级定义

本文档中，安全注意事项分为两个等级，“危险”和“注意”。此节均为重要内容，请务必遵守。



表示错误使用时，将会引发危险情况，导致人身伤亡、火灾的危险状况。



表示不正确的操作可能导致危险情况发生，造成中度或轻度的人身伤害。

请注意即便是“注意”级别，在一定条件下也可能导致严重后果。因为它们对人身安全很重要，请遵从这两个级别的安全指令。

以下图形符号表示一定不能做的和必须做的：



表示禁止（绝对不能做），例如严禁烟火时。



表示强制（必须做），例如接地时。

1.3 整体注意事项



- 为了产品的安全使用，请您务必阅读本手册。

■请在产品相符的电气规格（直流电压、负载功率）下使用，否则会导致产品烧坏、触电或火灾。

■请勿损伤或用力拉扯电缆，也不要使电缆承受过大的力、放在重物下面或者被夹住。否则会导致触电、产品停止运行或引发火灾。

■与机械连接后开始运行时，请使设备处于可随时紧急停止的状态，否则会导致受伤。

■非指定人员请勿进行设置、拆卸或修理。否则会导致触电或受伤。

■请由操作熟练的技术人员进行正确规范安装，否则会导致触电或受伤。

■不能破坏、夹压或高强度重压驱动器。否则，可能导致电击。



■通电或电源刚切断时，伺服驱动器、外置制动电阻、伺服电机可能处于高温状态，请避免手部与部件意外触碰。

■电源线请使用双重绝缘或强化绝缘的电线，否则会导致触电。

■请在外部设置紧急停止回路，确保异常发生时切断电源并立即停止运行。

1.4 使用



■提供外部紧急停止电路确保能够立即停止操作并切断电源。

■必须由合格的技术工程师进行拆卸作业以及维修工作。

■请勿在会溅到水的场所或易发生腐蚀的环境中以及易燃性气体和可燃物的附近安装或使用该产品。

■发生故障保护时，请在排除原因并确保安全后再重新启动运行。

■在电源状况不良的情况下使用时，请确保在指定的电压变动范围内供给输入电源。否则会导致机器损坏。

■在以下场所使用时，请采取适当的屏蔽措施。

- 1、因静电等而产生干扰时。
- 2、产生强电场或强励磁的场所。
- 3、可能有放射线辐射的场所。

4、附近有电源线的场所。

1.5 存储



■ 请勿将驱动器存储在下列环境中。

- 1、阳光直射的场所。
- 2、环境温度超过存储温度条件的场所。
- 3、环境湿度超过存储温度条件的场所。
- 4、温差大、结露的场所。
- 5、接近腐蚀性气体、可燃性气体的场所。
- 6、尘土、灰尘、盐分及金属粉末较多的场所。
- 7、易溅上水、油及药品等的场所。
- 8、震动或冲击波及产品的场所。

1.6 废弃



■ 本产品请按一般工业废弃物处置。

■ 当你丢弃驱动器和其它选件时，请遵从各个国家（地区）的法律。

1.7 其他注意事项



■ 本产品作为一般工业的通用部件而制造，并非为设计人身生命的设备或系统而设计和制造。

■ 在将本品用于特殊目的，如核能、电力、航空、医药、客运工具或潜水等，请联系致远电子。

■ 本产品在严格质量控制下制造。但是，当产品安装于因产品故障会发生严重事故或损失的场合时，请在系统中安装合适的备份或故障安全设备。

2. 产品简介

2.1 产品简介

为满足个性化大型系统的控制需求,致远电子推出了插板式模组。该系统采用 EtherCAT 总线,尺寸小巧,采用 40 脚标准排针接口。用户按需制作分线底板,从站板插在底板上通过 EtherCAT 网络级联,最大支持 255 个节点。耦合器、电源、数字量、模拟量等多种模组选择组合。

3. 接口说明

3.1 接口位置

分线底板各个接口的位置如图 3.1 所示。

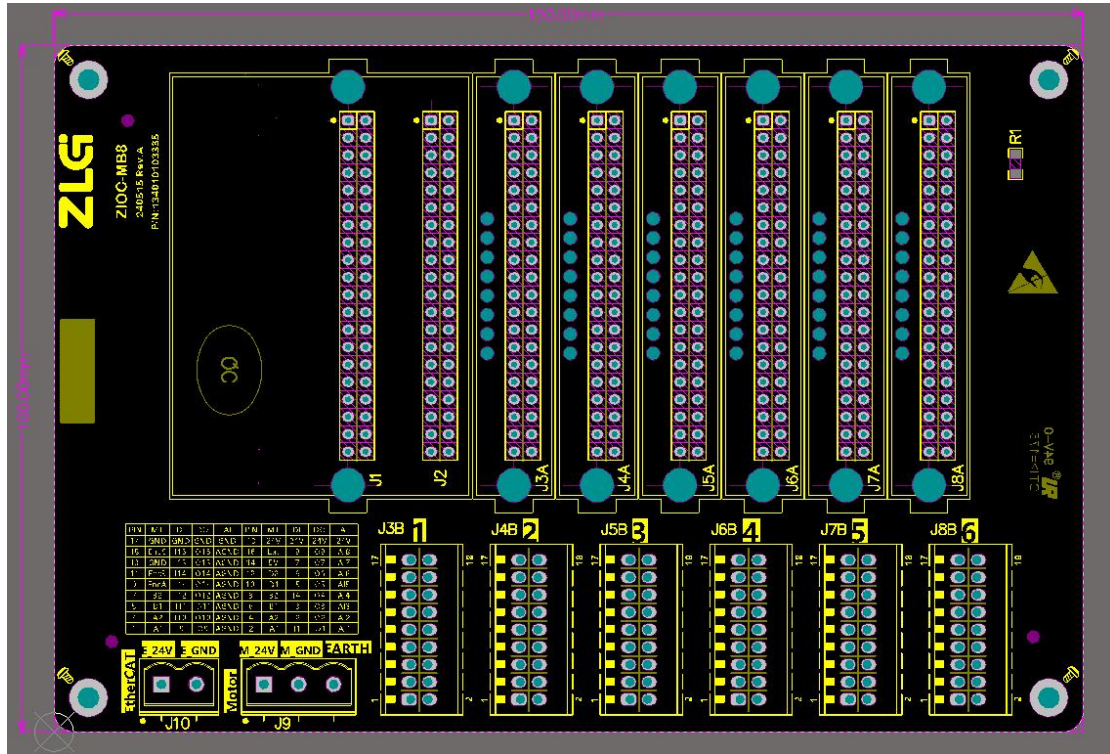


图 3.1 接口位置

3.2 接口说明

各接口的说明如表 3.1 所示。

表 3.1 接口说明

端子	信号	说明
J1	---	耦合器插入点
J2	---	电源板插入点
J3A~J8A	---	各种功能模组插入点
J3B~J8B	---	对应 J3A~J8A 各个模组的功能引脚。 其中 1~16 脚对应功能模组的 17~32 脚（自定义功能），17 脚对 应对应功能模组的 33~35 脚（GND Up），18 脚对应功能模组的 36~38 脚（24V Up）。
J9	M_24V M_GND EARTH	驱动用 24V 输入电源。 连通 J3A~J8A 功能模组的 24V Up 和 GND Up，提供驱动电源。 如果电源质量良好，可将 J9 和 J10 的并联使用。EARTH 一般悬 空，如果要过严格 EMC 测试可接大地。
J10	E_24V E_GND	EtherCAT 用 24V 输入电源。 连通 J2 电源模组的 24V Up 和 GND Up，以产生 3.3V EtherCAT 网络电源。如果电源质量良好，可将 J9 和 J10 的并联使用。

图 3.2 显示了 JxA 和 JxB 之间的连接方式。其中 JxB（即 J3B~J8B）是压线端子，它们将功能模组的自定义信号引出使用。

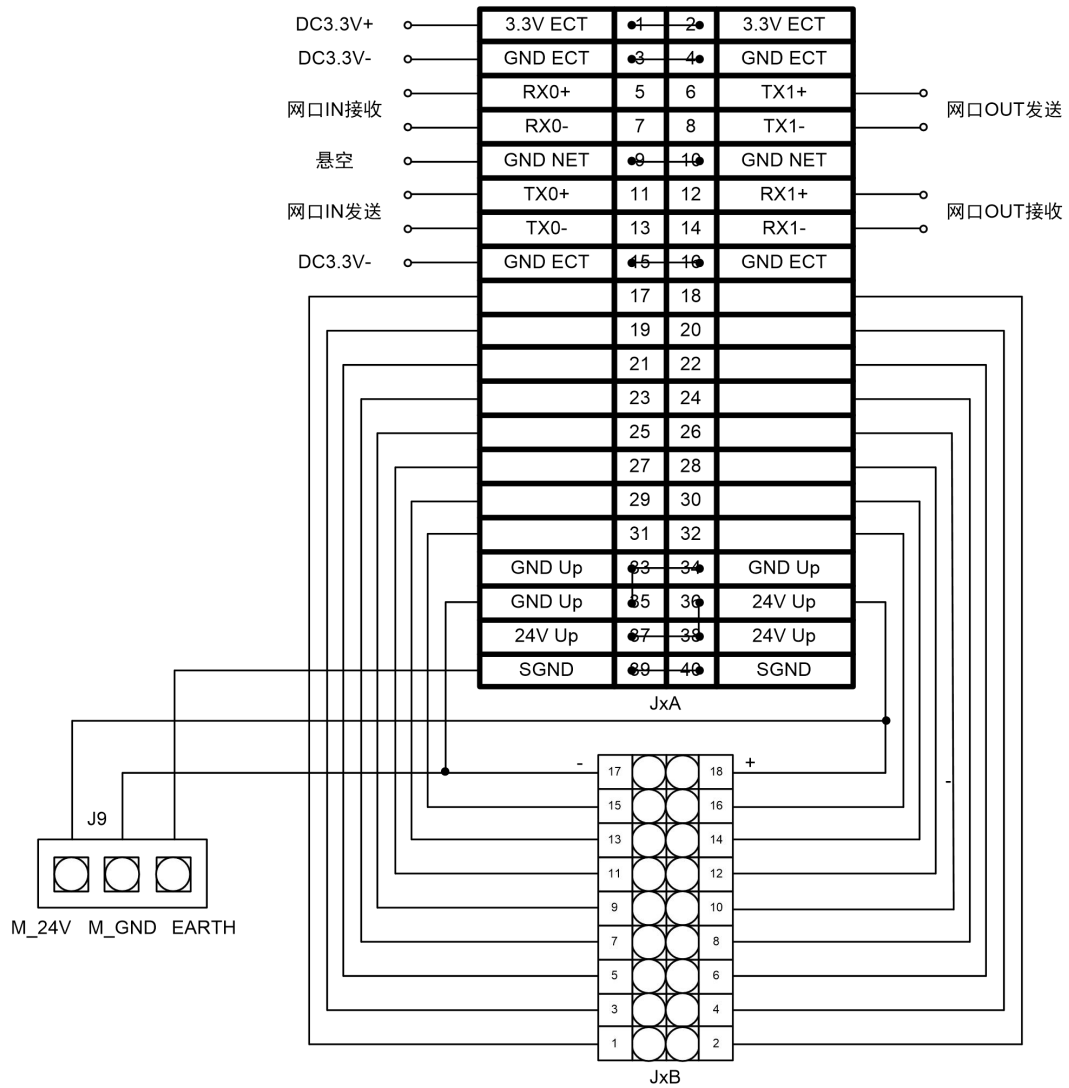


图 3.2 功能模组引线

4. 模组连接

4.1 ZMTC-EF1200 步进驱动模组

如图 4.1 所示，在分线底板的 J1 和 J2 插入耦合器 ZCPC-80801，在 J3A 和 J4A 插入 ZMTC-EF1200 步进驱动模组，通过分线底板的 J9、J10、J3B 和 J4B 连接电源、正交编码器、抱闸、限位开关和步进电机等。UE 和 UP 同为 24V 电源，UE 用于网络通讯，UP 用于电机驱动以外的外设，如果电源质量良好，UE 和 UP 可共用同一电源。UM 是电机驱动电源，可根据电机的额定电压使用 24~48V。正交编码器、抱闸和限位开关是选配。

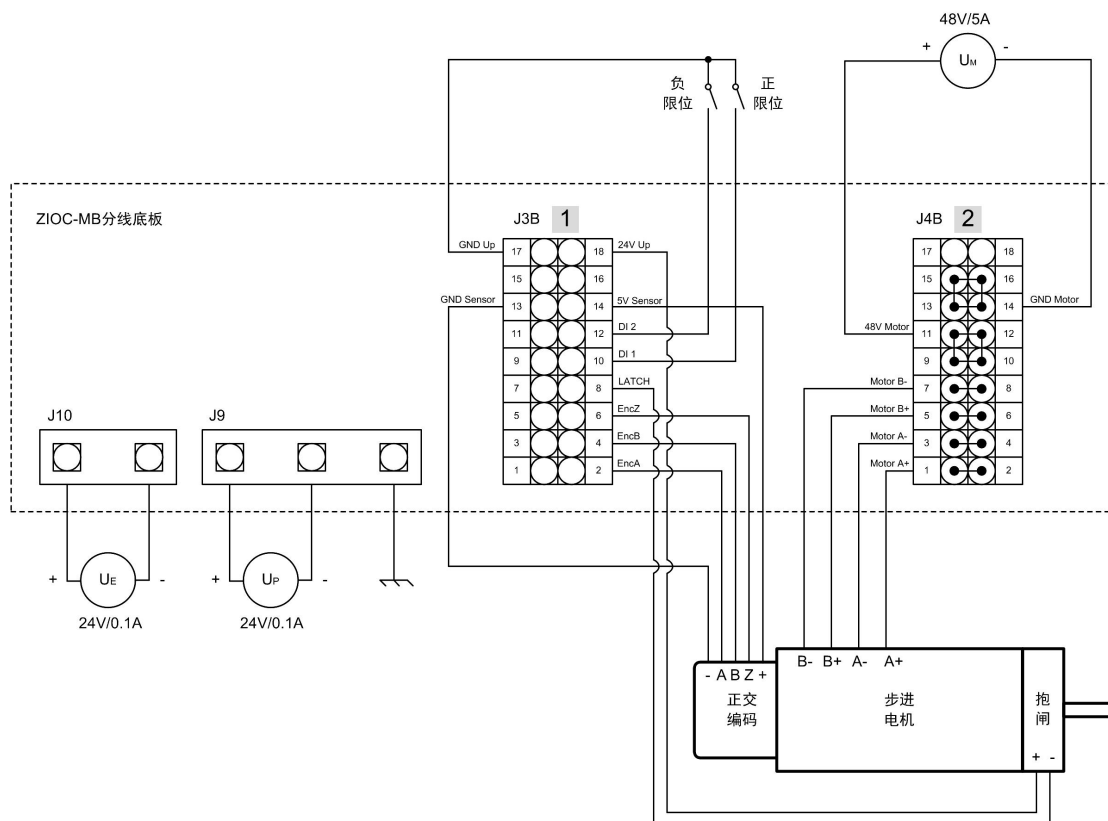


图 4.1 ZMTC-EF1200 步进驱动模组接线

5. 免责声明

本着为用户提供更好服务的原则，广州致远电子股份有限公司（下称“致远电子”）在本手册中将尽可能地向用户呈现详实、准确的产品信息。但鉴于本手册的内容具有一定的时效性，致远电子不能完全保证该文档在任何时段的时效性与适用性。致远电子有权在没有通知的情况下对本手册上的内容进行更新，恕不另行通知。为了得到最新版本的信息，请尊敬的用户定时访问致远电子官方网站或者与致远电子工作人员联系。感谢您的包容与支持！

诚信共赢，持续学习，客户为先，专业专注，只做第一

广州致远电子股份有限公司

更多详情请访问

www.zlg.cn

欢迎拨打全国服务热线

400-888-4005

